

Artikeldatenblatt

Verschluss-Schraube M20x1,5 - nach EN 50262

Artikel-Nr.: 014.38.437

Marke: LAPP

Hersteller-Nr.: 52006120



Abbildung ggf. ähnlich

Bautyp: Verschlusschraube

Farbe: grau

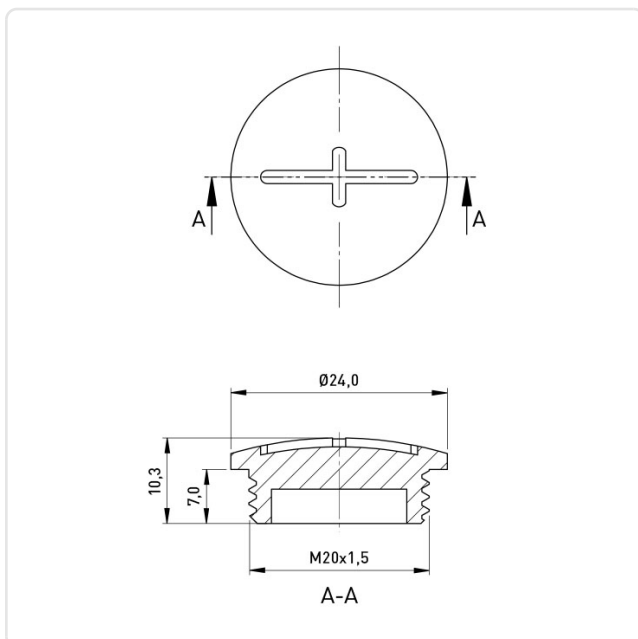
Gewindegröße: M20

Material: PA 6.0

Materialgruppe: Kunststoff

Gewicht: 2.2g

Konformitäten:

Alle Informationen erhalten Sie im Web auf
unserer Artikeldetailseite[Verschluss-Schraube M20x1,5 - nach EN
50262](#)

Sie wünschen eine individuelle Beratung ?

Wir freuen uns auf Ihre E-Mail an products@ettinger.de.

Änderungen und Irrtümer vorbehalten.