

Artikeldatenblatt

Norm-Einbaugehäuse DIN IEC 61554 / horizontaler Leiterplatteneinschub

Artikel-Nr.: 093.78.410

Marke: OKW Gehäusesysteme

Hersteller-Nr.: A9842421



Abbildung ggf. ähnlich

Bautyp: Gehäuse mit Frontrahmen

Breite [mm]: 96

Farbe: schwarz

Höhe [mm]: 48

Länge [mm]: 109

Material: Noryl GFN3

Materialgruppe: Kunststoff

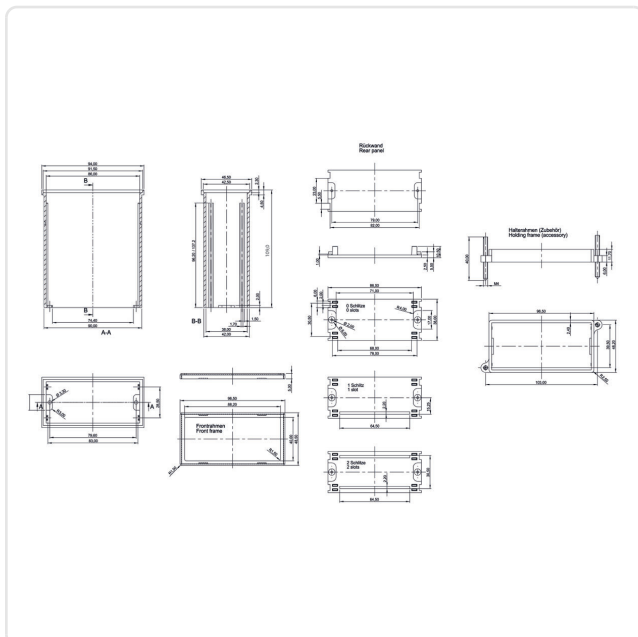
Gewicht: 77g

Konformitäten:



Alle Informationen erhalten Sie im Web auf unserer Artikeldetailseite

[Norm-Einbaugehäuse DIN IEC 61554 / horizontaler Leiterplatteneinschub](#)



Sie wünschen eine individuelle Beratung ?

Wir freuen uns auf Ihre E-Mail an products@ettinger.de.

Änderungen und Irrtümer vorbehalten.