

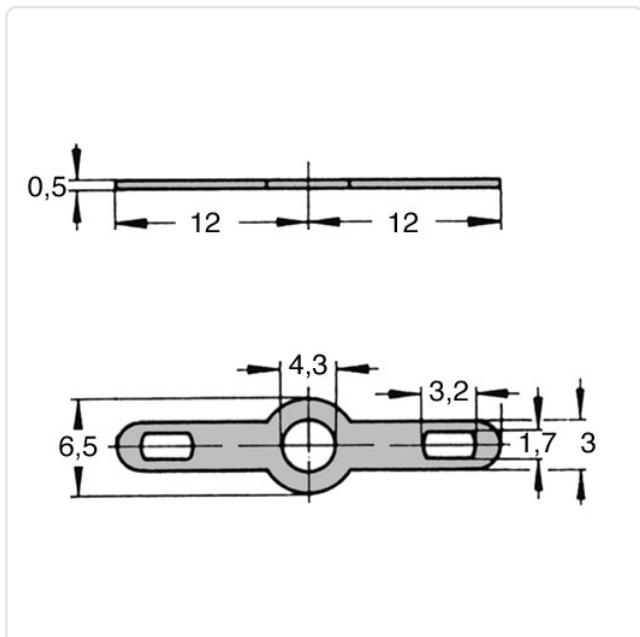
Artikeldatenblatt

## Lötöse DIN 41496 4A2-2xF Messing versilbert 0,5mm

Artikel-Nr.: 019.05.249



Abbildung ggf. ähnlich



Aufnahmedurchmesser [mm]:	4.3
Außendurchmesser [mm]:	6.5
DIN/ISO:	DIN41496
Länge [mm]:	24
Material:	Messing 2.0321 bleifrei
Materialgruppe:	Messing
Oberfläche:	versilbert
Gewicht:	0.23g
Konformitäten:	



Alle Informationen erhalten Sie im Web auf unserer Artikeldetailseite

[Lötöse DIN 41496 4A2-2xF Messing versilbert 0,5mm](#)

Sie wünschen eine individuelle Beratung ?

Wir freuen uns auf Ihre E-Mail an [products@ettinger.de](mailto:products@ettinger.de).

Änderungen und Irrtümer vorbehalten.