

Artikeldatenblatt

Kabelverschraubung PG9 Messing vernickelt Kabel ø3-8mm

Artikel-Nr.: 014.33.093

Marke: LAPP

Hersteller-Nr.: 52015710

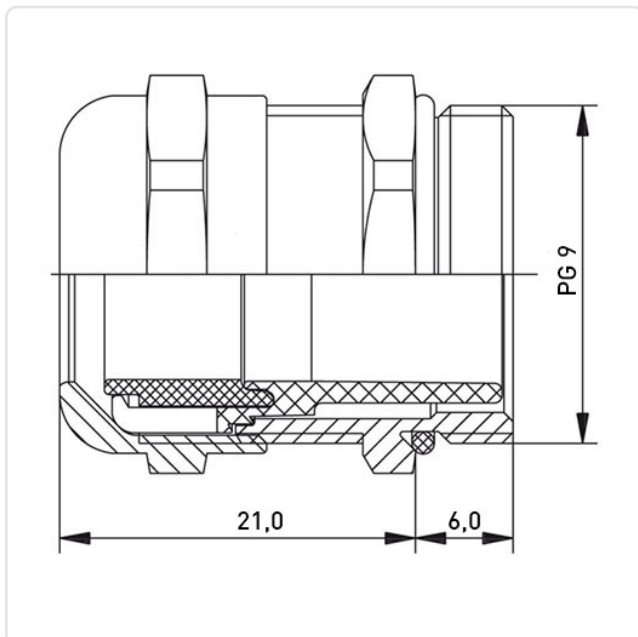


Abbildung ggf. ähnlich

Gewindegröße:	PG9
Klemmbereich [mm]:	3.0-8.0
Material:	Messing
Materialgruppe:	Messing
Montagebohrung [mm]:	15.7
SW / Außendurchmesser [mm]:	17
Schutzart:	IP68
Gewicht:	16.72g
Konformitäten:	



Alle Informationen erhalten Sie im Web auf unserer Artikeldetailseite
[Kabelverschraubung PG9 Messing vernickelt Kabel ø3-8mm](#)



Sie wünschen eine individuelle Beratung ?
Wir freuen uns auf Ihre E-Mail an products@ettinger.de.

Änderungen und Irrtümer vorbehalten.