

Artikeldatenblatt

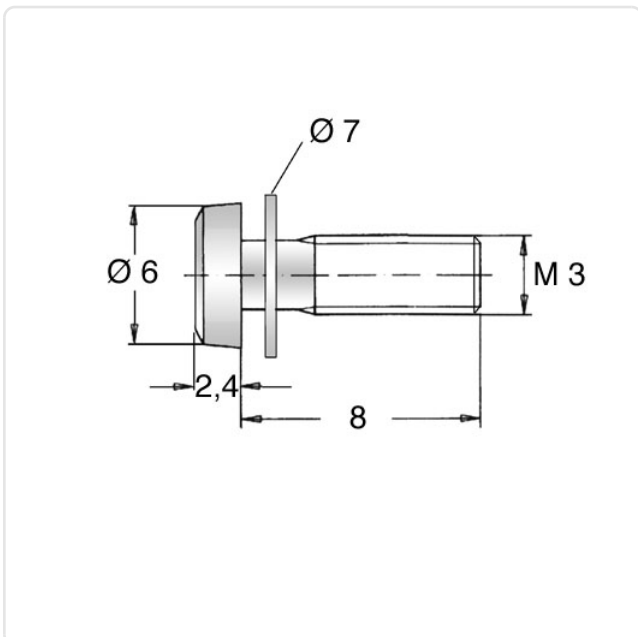
Kombischraube ISO7045 PZ Z1 M3x8 ST 4.8 verzinkt U-Scheibe

Artikel-Nr.: 081.58.330



Abbildung ggf. ähnlich

Antrieb:	Kreuzschlitz / Pozidriv-Z
Antriebsgröße:	Pozidriv PZ1
DIN/ISO:	ISO7045
Gewindegröße:	M3
Kombination:	Unterlegscheibe DIN6902-1
Kopfdurchmesser [mm]:	6
Kopfform:	Linsenkopf
Kopfhöhe [mm]:	2.4
Länge [mm]:	8
Material:	Stahl 4.8 bleifrei
Materialgruppe:	Stahl
Oberfläche:	verzinkt blau 5µm A2K
Gewicht:	0.86g
Konformitäten:	



Alle Informationen erhalten Sie im Web auf unserer Artikeldetailseite
[Kombischraube ISO7045 PZ Z1 M3x8 ST 4.8 verzinkt U-Scheibe](#)

Sie wünschen eine individuelle Beratung ?
Wir freuen uns auf Ihre E-Mail an products@ettinger.de.

Änderungen und Irrtümer vorbehalten.