

Artikeldatenblatt

Senkkopfschraube ISO14581 M3x12 Stahl rostfrei A4 blank Torx

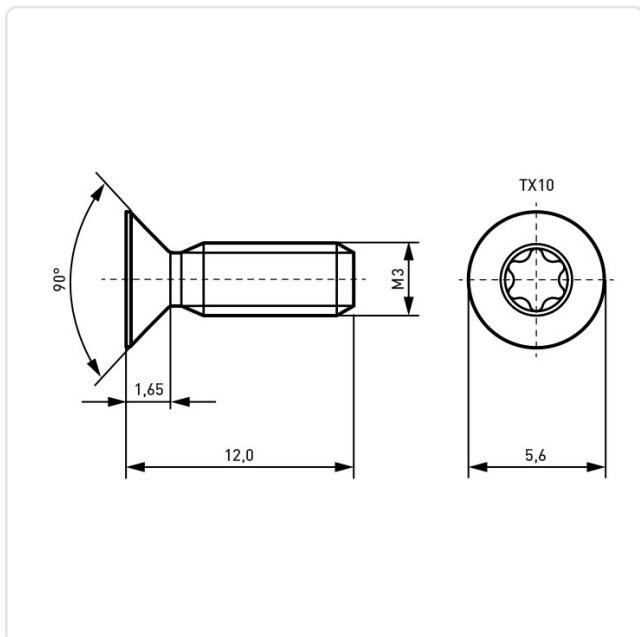
Artikel-Nr.: 001.55.359



Antrieb:	TORX
Antriebsgröße:	Torx T10
DIN/ISO:	ISO7046
Gewindegröße:	M3
Kopfdurchmesser [mm]:	5.6
Kopfform:	Senkkopf
Kopfhöhe [mm]:	1.65
Länge [mm]:	12
Material:	Stahl rostfrei A4
Materialgruppe:	Stahl rostfrei
Oberfläche:	blank
Gewicht:	0.58g
Konformitäten:	



Abbildung ggf. ähnlich



Alle Informationen erhalten Sie im Web auf unserer Artikeldetailseite

[Senkkopfschraube ISO14581 M3x12 Stahl rostfrei A4 blank Torx](#)

Sie wünschen eine individuelle Beratung ?
Wir freuen uns auf Ihre E-Mail an products@ettinger.de.

Änderungen und Irrtümer vorbehalten.