

Artikeldatenblatt

Lochstopfen

Artikel-Nr.: 014.10.104

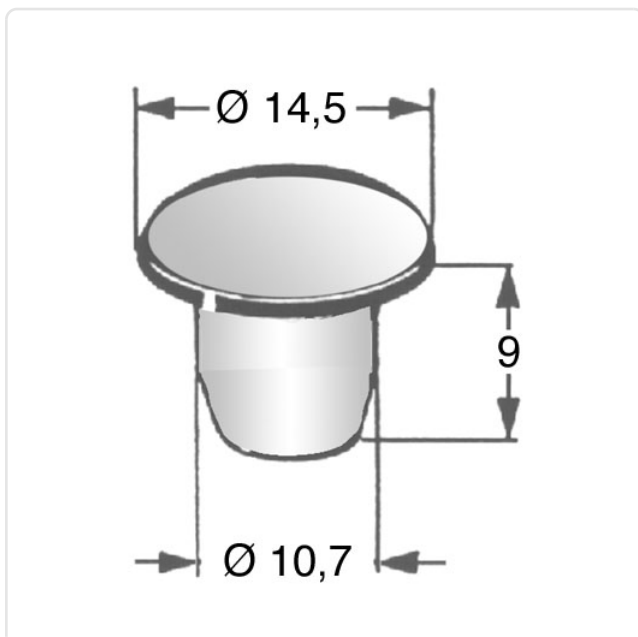


Abbildung ggf. ähnlich

Außendurchmesser [mm]: 14.8
Bautyp: Lochstopfen
Farbe: natur
Innendurchmesser [mm]: 10.7
Material: PE - Polyethylen
Materialgruppe: Kunststoff
Gewicht: 0.42g
Konformitäten:



Alle Informationen erhalten Sie im Web auf unserer Artikeldetailseite [Lochstopfen](#)



Sie wünschen eine individuelle Beratung ?
Wir freuen uns auf Ihre E-Mail an products@ettinger.de.

Änderungen und Irrtümer vorbehalten.