

Artikeldatenblatt

Distanzhalter 11,1 | ø4,8 PA6.6 natur

Artikel-Nr.: 006.34.116



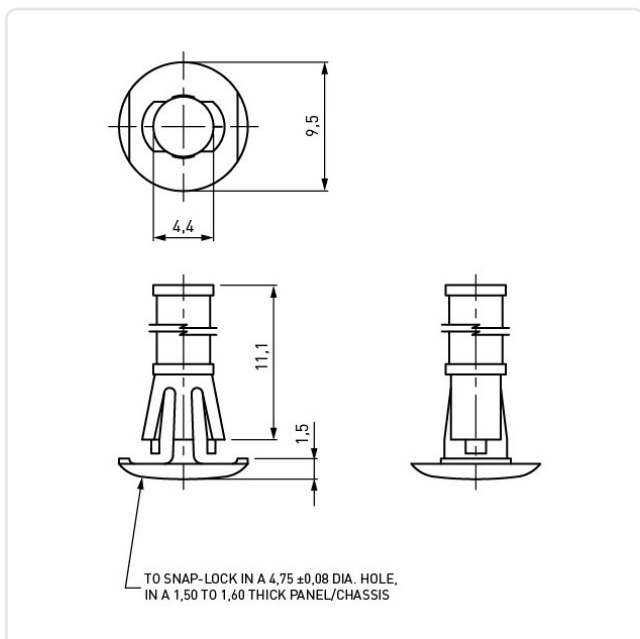
Abbildung ggf. ähnlich

Bohrung Montageplatte [mm]: 4.8
 Brennbarkeitsklasse: UL94-V2
 Farbe: natur
 Länge [mm]: 11.1
 Material: PA 6.6
 Materialgruppe: Kunststoff
 Stärke Montageplatte [mm]: 1,6
 Gewicht: 0.2g
 Konformitäten:



Alle Informationen erhalten Sie im Web auf unserer Artikeldetailseite

[Distanzhalter 11,1 | ø4,8 PA6.6 natur](#)



Sie wünschen eine individuelle Beratung ?

Wir freuen uns auf Ihre E-Mail an products@ettinger.de.

Änderungen und Irrtümer vorbehalten.