

Artikeldatenblatt

Verschluss-Schraube PG 7 Polyamid lichtgrau RAL 7035

Artikel-Nr.: 014.36.078

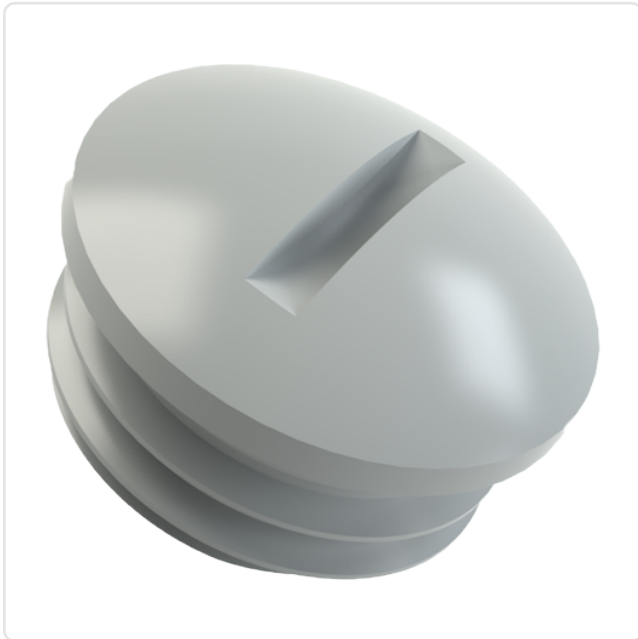
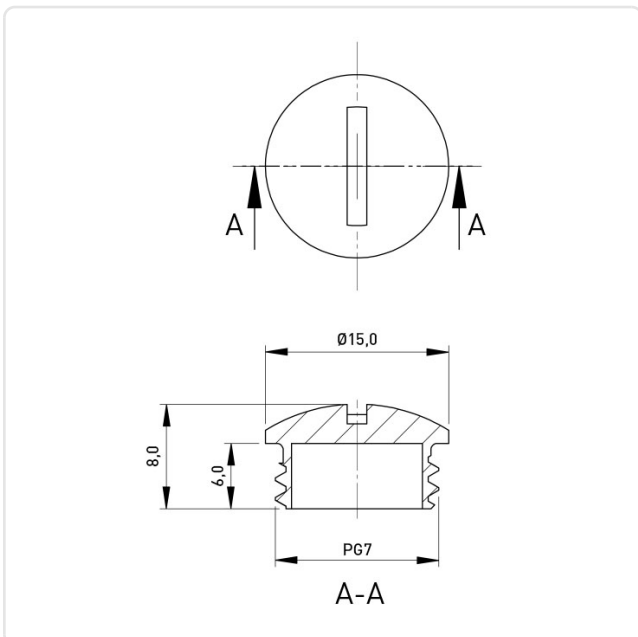


Abbildung ggf. ähnlich

Bautyp: Verschlusschraube
Farbe: grau
Gewindegröße: PG7
Höhe [mm]: 8
Material: PA 6.0 25% GV
Materialgruppe: Kunststoff
Gewicht: 0.76g
Konformitäten:



Alle Informationen erhalten Sie im Web auf unserer Artikeldetailseite
[Verschluss-Schraube PG 7 Polyamid lichtgrau RAL 7035](#)



Sie wünschen eine individuelle Beratung ?
Wir freuen uns auf Ihre E-Mail an products@ettinger.de.

Änderungen und Irrtümer vorbehalten.