

Artikeldatenblatt

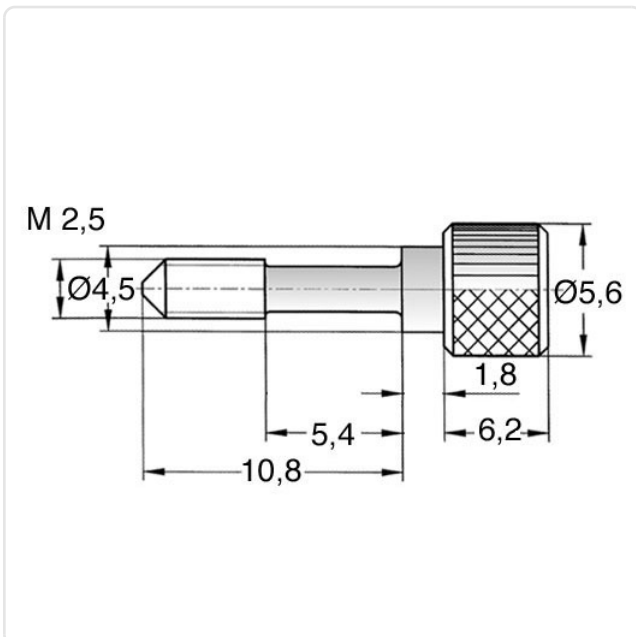
Rändelschraube M2,5x10,8 Stahl rostfrei A1 blank Längsrändel

Artikel-Nr.: 001.89.249



Abbildung ggf. ähnlich

Antrieb:	Schlitz
Gewindegröße:	M2,5
Halslänge [mm]:	5.4
Kopfdurchmesser [mm]:	5.6
Kopfform:	Zylinderkopf
Kopfhöhe [mm]:	6.2
Länge [mm]:	10.8
Material:	Stahl rostfrei A1
Materialgruppe:	Stahl rostfrei
Oberfläche:	blank
Rändelform:	Längsrändel
Gewicht:	1.58g
Konformitäten:	



Alle Informationen erhalten Sie im Web auf unserer Artikeldetailseite

[Rändelschraube M2,5x10,8 Stahl rostfrei A1 blank Längsrändel](#)

Sie wünschen eine individuelle Beratung ?
Wir freuen uns auf Ihre E-Mail an products@ettinger.de.

Änderungen und Irrtümer vorbehalten.