

Artikeldatenblatt

Deckel zu COM - Knopf ø 31 mm

Artikel-Nr.: 028.31.107

Marke: OKW Gehäusesysteme

Hersteller-Nr.: A32.31.007

OKW
GEHÄUSE
SYSTEME

Abbildung ggf. ähnlich

Außendurchmesser [mm]: 25

Bautyp: Deckel für COM Knob

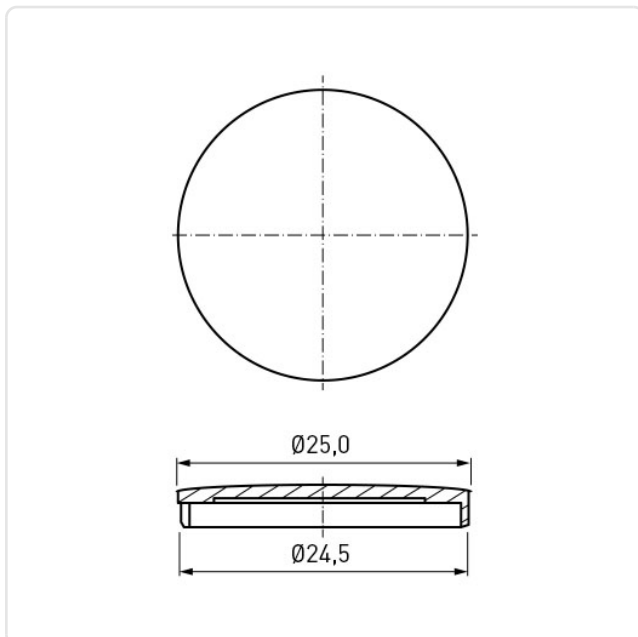
Farbe: grau

Material: PA 6.0

Materialgruppe: Kunststoff

Gewicht: 1.01g

Konformitäten:

Alle Informationen erhalten Sie im Web auf
unserer Artikeldetailseite[Deckel zu COM - Knopf ø 31 mm](#)

Sie wünschen eine individuelle Beratung ?

Wir freuen uns auf Ihre E-Mail an products@ettinger.de.

Änderungen und Irrtümer vorbehalten.