

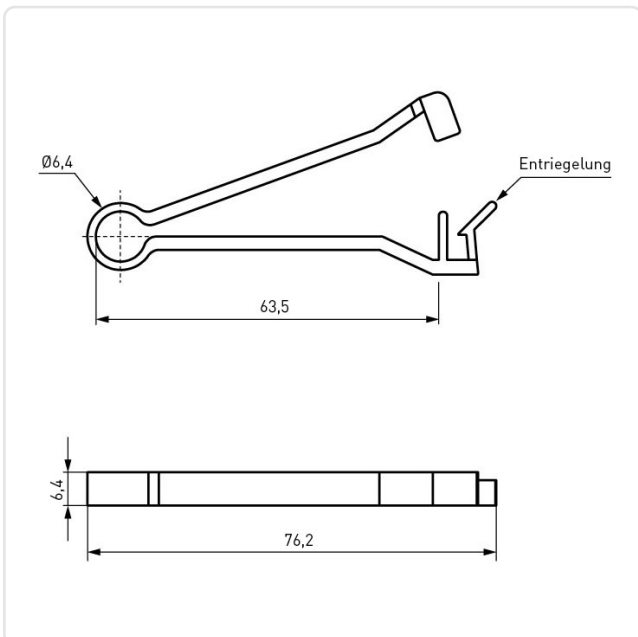
Artikeldatenblatt

Flachband-Kabelklammer 63,5mm Polyamid 66 natur UL94-V2

Artikel-Nr.: 072.78.596



Abbildung ggf. ähnlich



Bautyp:	Flachbandkabel, aufklappbar
Breite [mm]:	76.2
Bündeldurchmesser [mm]:	25,0-40,0
Farbe:	natur
Höhe [mm]:	12.9
Material:	PA 6.6
Materialgruppe:	Kunststoff
Gewicht:	2.9g
Konformitäten:	



Alle Informationen
erhalten Sie im Web auf
unserer Artikeldetailseite

Sie wünschen eine individuelle Beratung ?
Wir freuen uns auf Ihre E-Mail an products@ettinger.de.

Änderungen und Irrtümer vorbehalten.