

Artikeldatenblatt

Verschluss-Schraube PG21 Ø33mm Polyamid 6 25% GF schwarz RAL 9005

Artikel-Nr.: 014.36.210



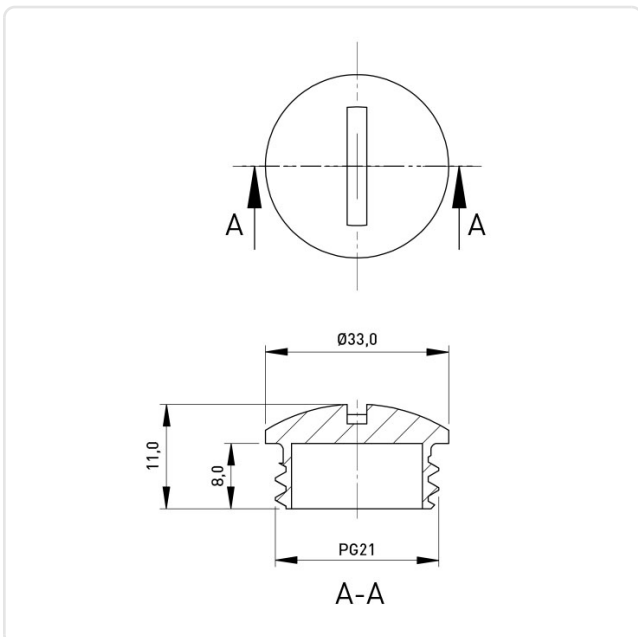
Abbildung ggf. ähnlich

Bautyp:	Verschlusschraube
Farbe:	schwarz
Gewindegröße:	PG21
Höhe [mm]:	11
Material:	PA 6.0 25% GV
Materialgruppe:	Kunststoff
SW / Außendurchmesser [mm]:	33
Gewicht:	4.1g
Konformitäten:	



Alle Informationen erhalten Sie im Web auf unserer Artikeldetailseite

[Verschluss-Schraube PG21 Ø33mm
Polyamid 6 25% GF schwarz RAL 9005](#)



Sie wünschen eine individuelle Beratung ?

Wir freuen uns auf Ihre E-Mail an products@ettinger.de.

Änderungen und Irrtümer vorbehalten.