

Artikeldatenblatt

Schutzgitter für Lüfter 40 x 40 / Drahtform 2-Ringe

Artikel-Nr.: 059.62.126

Marke: Qualtek

Hersteller-Nr.: 08149

Qualtek



Abbildung ggf. ähnlich

Bautyp: Schutzgitter

Lüftergröße [mm]: 40

Material: Stahl

Materialgruppe: Stahl

Oberfläche: verchromt

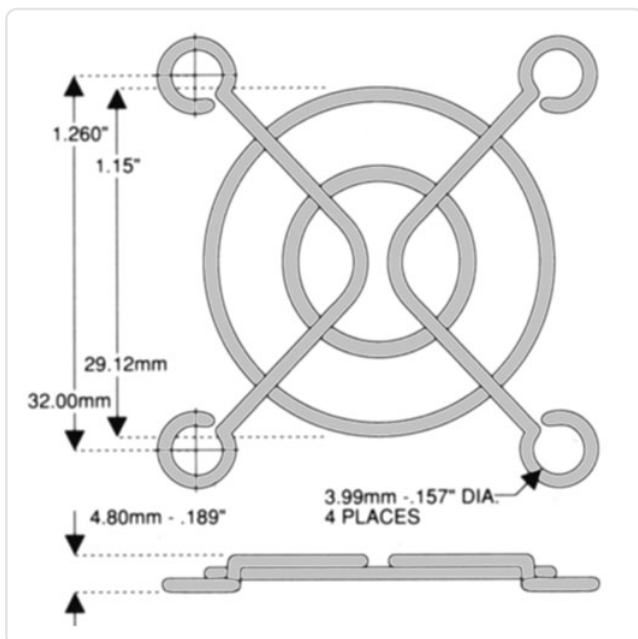
Gewicht: 4.79g

Konformitäten:



Alle Informationen erhalten Sie im Web auf unserer Artikeldetailseite

[Schutzgitter für Lüfter 40 x 40 / Drahtform 2-Ringe](#)



Sie wünschen eine individuelle Beratung ?

Wir freuen uns auf Ihre E-Mail an products@ettinger.de.

Änderungen und Irrtümer vorbehalten.