

Artikeldatenblatt

## Halsschraube UNC4-40x12 Zylinderkopf Stahl 4.8 verzinkt Schlitz

Artikel-Nr.: 001.84.461

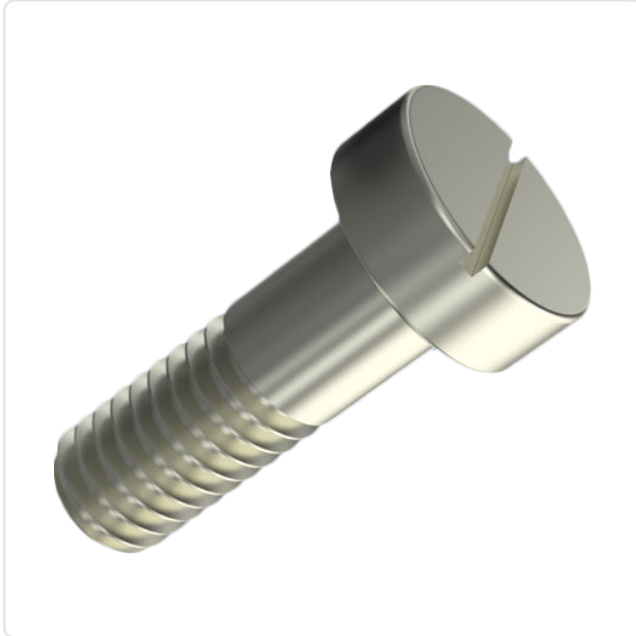


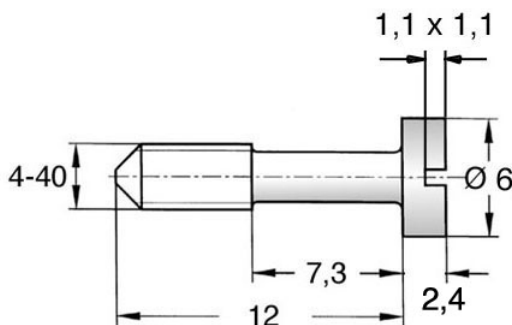
Abbildung ggf. ähnlich

Antrieb:	Schlitz
Gewindegröße:	UNC4-40
Halslänge [mm]:	7.3
Kopfdurchmesser [mm]:	6
Kopfform:	Zylinderkopf
Kopfhöhe [mm]:	2.4
Länge [mm]:	12
Material:	Stahl 4.8
Materialgruppe:	Stahl
Oberfläche:	verzinkt blau 5µm A2K
Gewicht:	0.81g
Konformitäten:	



Alle Informationen erhalten Sie im Web auf unserer Artikeldetailseite

[Halsschraube UNC4-40x12 Zylinderkopf Stahl 4.8 verzinkt Schlitz](#)



Sie wünschen eine individuelle Beratung ?

Wir freuen uns auf Ihre E-Mail an [products@ettinger.de](mailto:products@ettinger.de).

Änderungen und Irrtümer vorbehalten.