

Artikeldatenblatt

Verschluss-Schraube DIN 46320 PG16 Messing vernickelt ø24mm ohne O-Ring

Artikel-Nr.: 014.36.163

Marke: LAPP

Hersteller-Nr.: 52003420

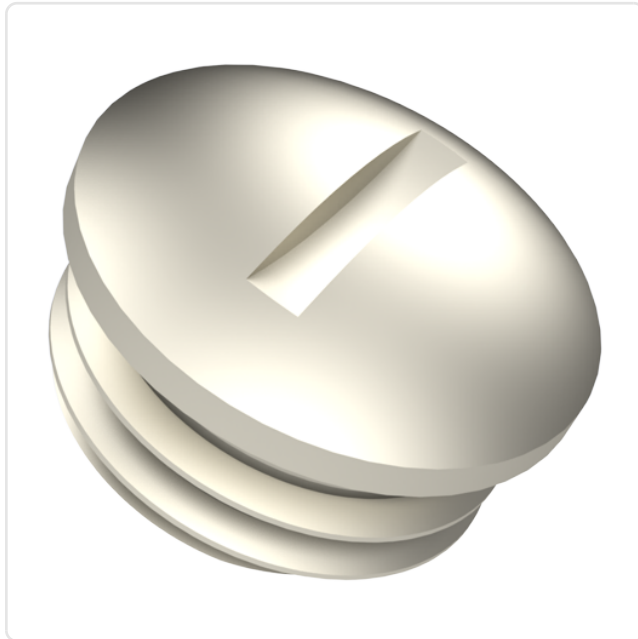


Abbildung ggf. ähnlich

Bautyp: Verschlusschraube

Gewindegröße: PG16

Höhe [mm]: 9.5

Material: Messing

Materialgruppe: Messing

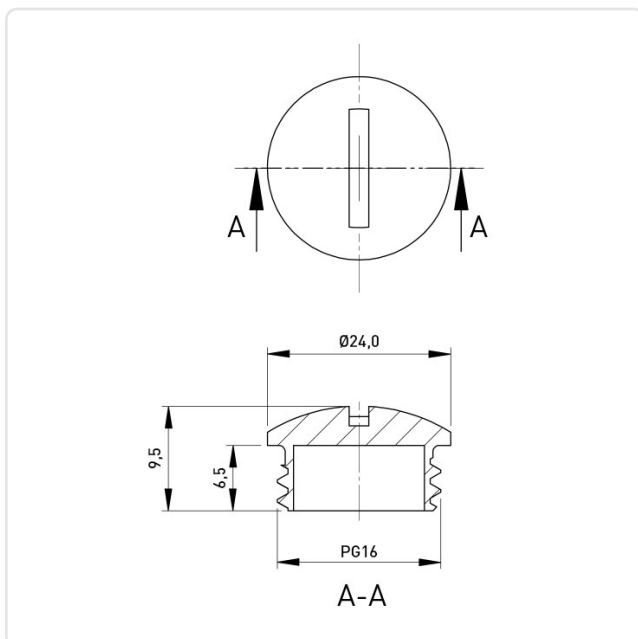
Gewicht: 12.53g

Konformitäten:



Alle Informationen erhalten Sie im Web auf unserer Artikeldetailseite

[Verschluss-Schraube DIN 46320 PG16
Messing vernickelt ø24mm ohne O-Ring](#)



Sie wünschen eine individuelle Beratung ?

Wir freuen uns auf Ihre E-Mail an products@ettinger.de.

Änderungen und Irrtümer vorbehalten.