

Artikeldatenblatt

## Lötstift Wire-Wrap 0,6x15,0 Bronze vergoldet

Artikel-Nr.: 013.18.864



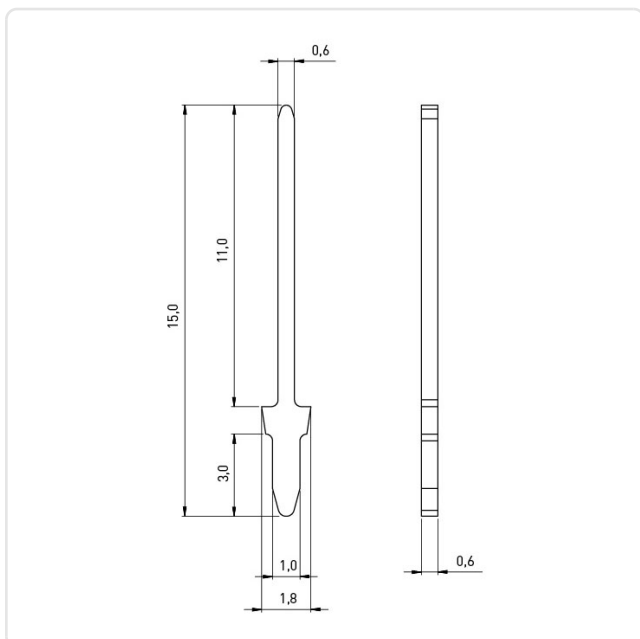
Abbildung ggf. ähnlich

Bohrung Leiterplatte [mm]: 1  
 Länge [mm]: 15  
 Material: Bronze bleifrei  
 Oberfläche: vergoldet  
 Stärke [mm]: 0.6  
 Gewicht: 0.04g  
 Konformitäten:



Alle Informationen erhalten Sie im Web auf unserer Artikeldetailseite

[Lötstift Wire-Wrap 0,6x15,0 Bronze vergoldet](#)



Sie wünschen eine individuelle Beratung ?  
 Wir freuen uns auf Ihre E-Mail an [products@ettinger.de](mailto:products@ettinger.de).

Änderungen und Irrtümer vorbehalten.