

Artikeldatenblatt

## Leiterplatten-Führung für 2mm LP

Artikel-Nr.: 075.58.130

Marke: BIVAR

Hersteller-Nr.: HCG-301-165

**BIVAR**



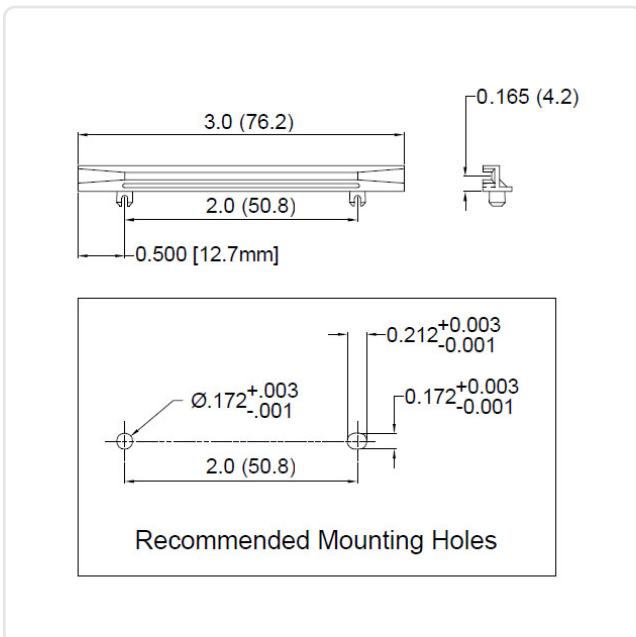
Abbildung ggf. ähnlich

Bautyp: Steckfuß  
 Bohrungsabstand [mm]: 50.8  
 Breite [mm]: 7  
 Brennbarkeitsklasse: UL94-V0  
 Farbe: schwarz  
 Länge [mm]: 76.2  
 Material: PA 6.6  
 Materialgruppe: Kunststoff  
 Gewicht: 3.1g  
 Konformitäten:



Alle Informationen erhalten Sie im Web auf unserer Artikeldetailseite

[Leiterplatten-Führung für 2mm LP](#)



Sie wünschen eine individuelle Beratung ?

Wir freuen uns auf Ihre E-Mail an [products@ettinger.de](mailto:products@ettinger.de).

Änderungen und Irrtümer vorbehalten.