

Artikeldatenblatt

Lötbrücke 10,16 | Ø1,0 Messing vergoldet

Artikel-Nr.: 013.07.104

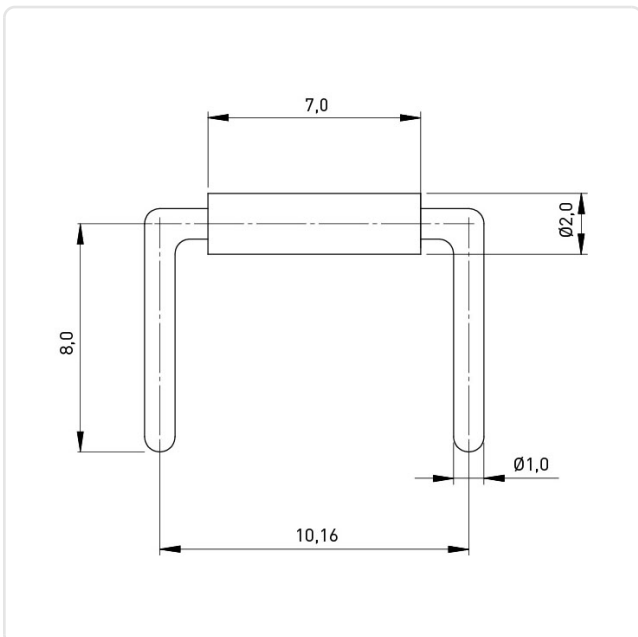


Abbildung ggf. ähnlich

Durchmesser [mm]: 1
 Höhe [mm]: 8
 Material: Messing
 Materialgruppe: Messing
 Oberfläche: vergoldet
 Rastermaß [mm]: 10,16
 Gewicht: 0.31g
 Konformitäten:



Alle Informationen erhalten Sie im Web auf unserer Artikeldetailseite
[Lötbrücke 10,16 | Ø1,0 Messing vergoldet](#)



Sie wünschen eine individuelle Beratung ?
 Wir freuen uns auf Ihre E-Mail an products@ettinger.de.

Änderungen und Irrtümer vorbehalten.