

Artikeldatenblatt

## Kabelverschraubung M20 IP68 mit Knickschutzspirale

Artikel-Nr.: 014.22.207

Marke: LAPP

Hersteller-Nr.: 53111820

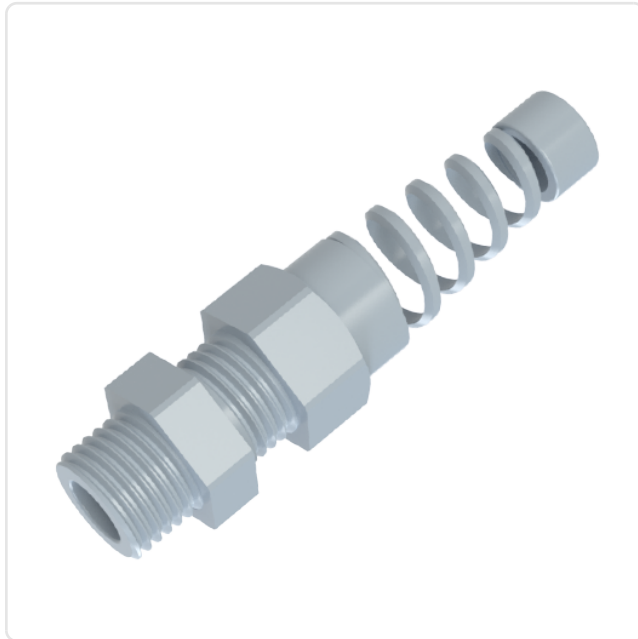


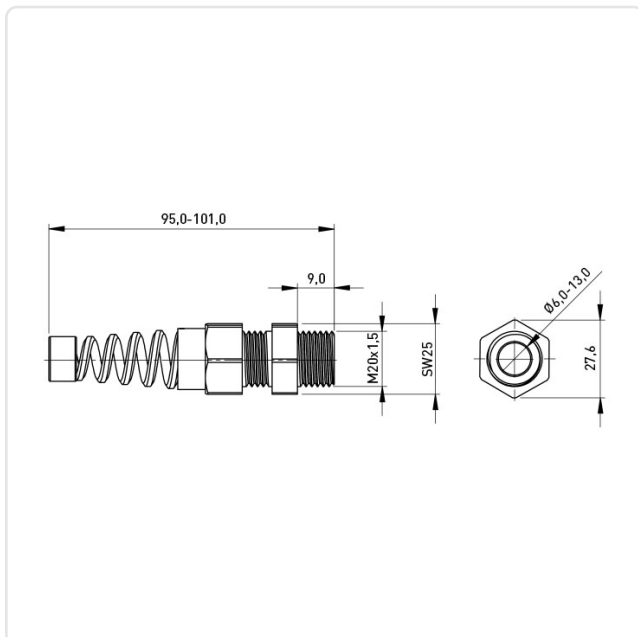
Abbildung ggf. ähnlich

Bautyp:	mit Knickschutz
Farbe:	grau
Gewindegröße:	M20
Klemmbereich [mm]:	7.0-13.0
Material:	PA 6.0
Materialgruppe:	Kunststoff
Montagebohrung [mm]:	20.5
SW / Außendurchmesser [mm]:	25
Schutzart:	IP68
Gewicht:	20.97g
Konformitäten:	



Alle Informationen erhalten Sie im Web auf unserer Artikeldetailseite

[Kabelverschraubung M20 IP68 mit Knickschutzspirale](#)



Sie wünschen eine individuelle Beratung ?

Wir freuen uns auf Ihre E-Mail an [products@ettinger.de](mailto:products@ettinger.de).

Änderungen und Irrtümer vorbehalten.