

Artikeldatenblatt

Distanzhülse Ø0,7/2,2 x 17,4 PA6.0 weiß

Artikel-Nr.: 073.15.685

Marke: BIVAR

Hersteller-Nr.: 901-685

BIVAR

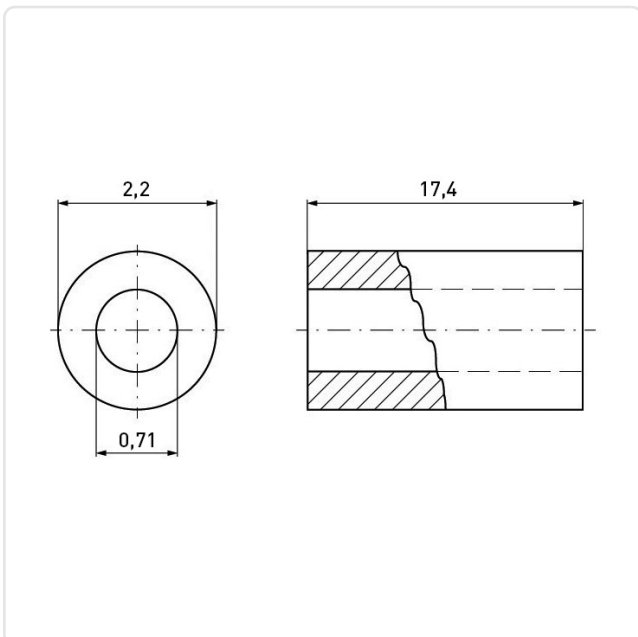
Abbildung ggf. ähnlich

Außendurchmesser [mm]: 2.2
Brennbarkeitsklasse: UL94-V2
Farbe: weiß
Innendurchmesser [mm]: 0.71
Länge [mm]: 17.4
Material: PA 6.0
Materialgruppe: Kunststoff
Gewicht: 0.08g
Konformitäten:



Alle Informationen erhalten Sie im Web auf
unserer Artikeldetailseite

[Distanzhülse Ø0,7/2,2 x 17,4 PA6.0 weiß](#)



Sie wünschen eine individuelle Beratung ?

Wir freuen uns auf Ihre E-Mail an products@ettinger.de.

Änderungen und Irrtümer vorbehalten.