

Artikeldatenblatt

## TÜLLE 1.25-2 X20mm POLYCHLOROPREN, SCHW.

Artikel-Nr.: 014.02.321

Marke: SES-Sterling

Hersteller-Nr.: 0201 0001 010

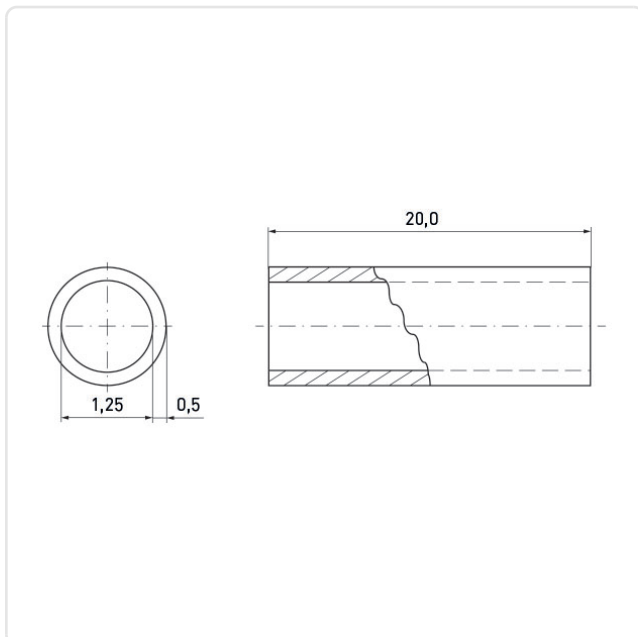


Abbildung ggf. ähnlich

Farbe: schwarz  
Klemmbereich [mm]: ?  
Material: CR - Polychloropren  
Materialgruppe: Kunststoff  
Stärke Montageplatte [mm]: 0  
Gewicht: 0.12g  
Konformitäten:



Alle Informationen  
erhalten Sie im Web auf  
unserer Artikeldetailseite



Sie wünschen eine individuelle Beratung ?

Wir freuen uns auf Ihre E-Mail an [products@ettinger.de](mailto:products@ettinger.de).

Änderungen und Irrtümer vorbehalten.