

Artikeldatenblatt

Zylinderstift ISO2338 Ø2,5x10 Stahl rostfrei A1 blank

Artikel-Nr.: 080.10.0210

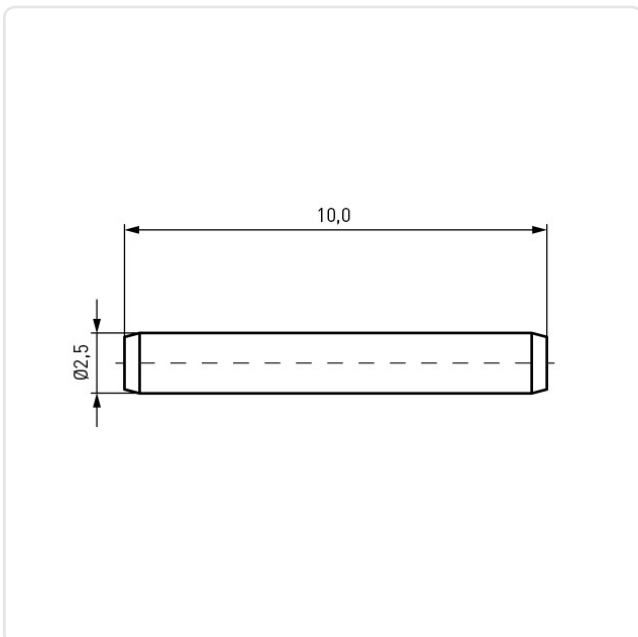


Abbildung ggf. ähnlich

DIN/ISO: ISO2338
Durchmesser [mm]: 2.5
Länge [mm]: 10
Material: Stahl rostfrei A1
Materialgruppe: Stahl rostfrei
Oberfläche: blank
Gewicht: 0.45g
Konformitäten:



Alle Informationen erhalten Sie im Web auf
unserer Artikeldetailseite
[Zylinderstift ISO2338 Ø2,5x10 Stahl rostfrei
A1 blank](#)



Sie wünschen eine individuelle Beratung ?
Wir freuen uns auf Ihre E-Mail an products@ettinger.de.

Änderungen und Irrtümer vorbehalten.