

Artikeldatenblatt

Flachstecker 2,8x0,8 | 16,0 Messing verzinkt

Artikel-Nr.: 019.28.085

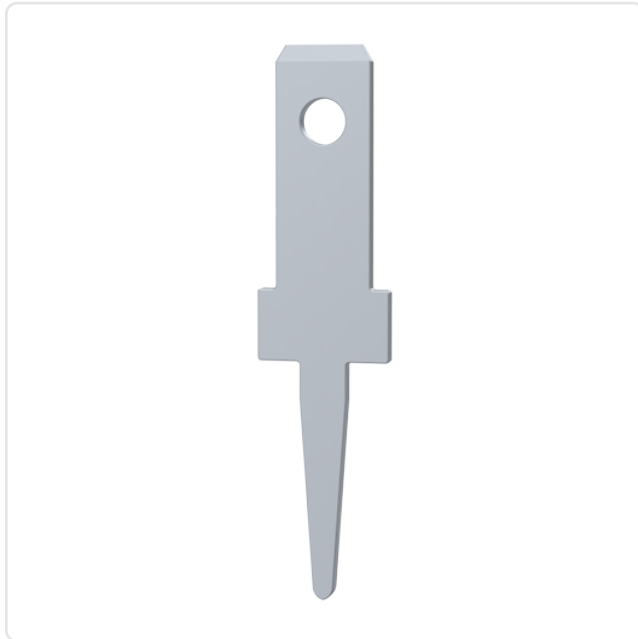


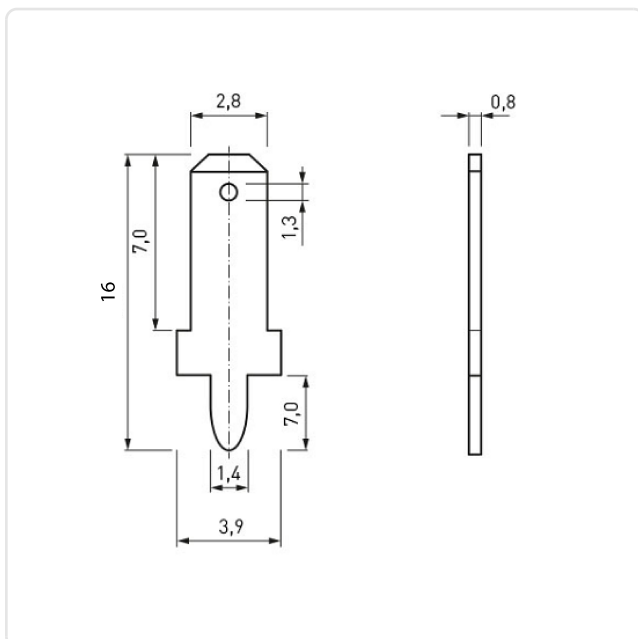
Abbildung ggf. ähnlich

Bohrung Leiterplatte [mm]:	1.45
Länge [mm]:	16
Material:	Messing 2.0321 bleifrei
Materialgruppe:	Messing
Oberfläche:	verzinkt
Steckgröße [mm]:	2,8x0,8
Stecklänge [mm]:	7
Steckplätze:	1-fach
Winkel [°]:	0
Gewicht:	0.21g
Konformitäten:	



Alle Informationen erhalten Sie im Web auf unserer Artikeldetailseite

[Flachstecker 2,8x0,8 | 16,0 Messing verzinkt](#)



Sie wünschen eine individuelle Beratung ?

Wir freuen uns auf Ihre E-Mail an products@ettinger.de.

Änderungen und Irrtümer vorbehalten.