

Artikeldatenblatt

## Kabelverschraubung M20x1,5/SW24 IP68 UV-beständig -70°C/+100°C

Artikel-Nr.: 014.24.734

Marke: LAPP

Hersteller-Nr.: 53113620



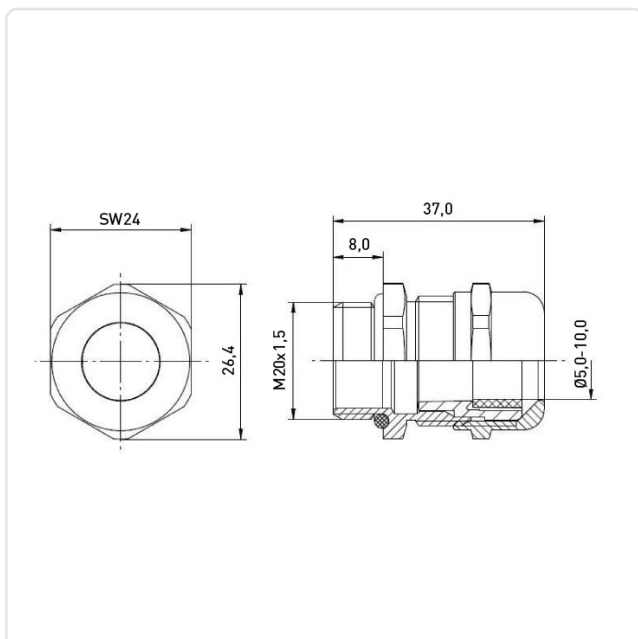
Abbildung ggf. ähnlich

Gewindegröße: M20  
 Klemmbereich [mm]: 5.0-10.0  
 Material: Messing  
 Materialgruppe: Messing  
 SW / Außendurchmesser [mm]: 24  
 Schutzart: IP68  
 Konformitäten:



Alle Informationen erhalten Sie im Web auf unserer Artikeldetailseite

[Kabelverschraubung M20x1,5/SW24 IP68 UV-beständig -70°C/+100°C](#)



Sie wünschen eine individuelle Beratung ?

Wir freuen uns auf Ihre E-Mail an [products@ettinger.de](mailto:products@ettinger.de).

Änderungen und Irrtümer vorbehalten.