

Artikeldatenblatt

Distanzhalter 31,7 | \varnothing 4,0 | \varnothing 4,8 PA6.6 natur

Artikel-Nr.: 006.02.317

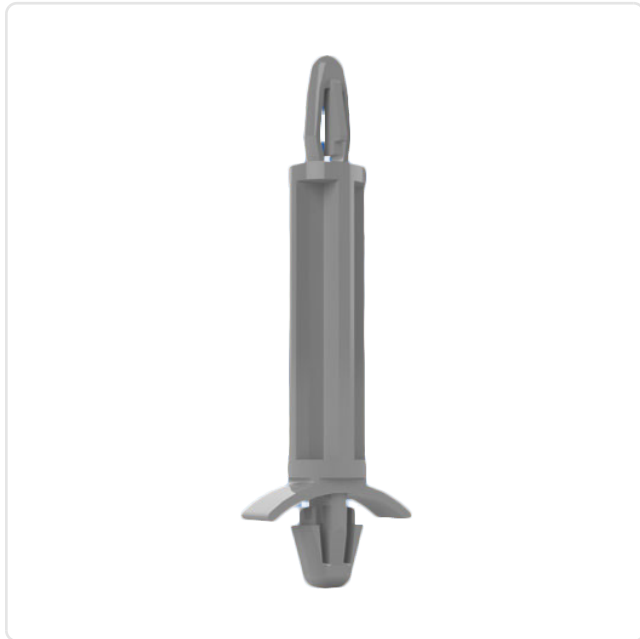


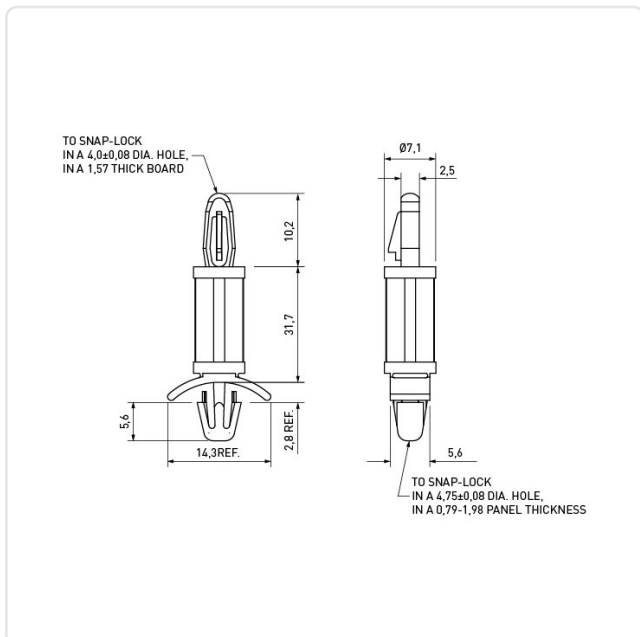
Abbildung ggf. ähnlich

Bohrung Leiterplatte [mm]:	4
Bohrung Montageplatte [mm]:	4.8
Brennbarkeitsklasse:	UL94-V0
Farbe:	natur
Länge [mm]:	31.7
Material:	PA 6.6
Materialgruppe:	Kunststoff
Stärke Leiterplatte [mm]:	1,6
Stärke Montageplatte [mm]:	0,8-2,0
Gewicht:	0.99g
Konformitäten:	



Alle Informationen erhalten Sie im Web auf unserer Artikeldetailseite

[Distanzhalter 31,7 | \$\varnothing\$ 4,0 | \$\varnothing\$ 4,8 PA6.6 natur](#)



Sie wünschen eine individuelle Beratung ?

Wir freuen uns auf Ihre E-Mail an products@ettinger.de.

Änderungen und Irrtümer vorbehalten.