

Artikeldatenblatt

Kabelverschraubung M40 x 1.5 mit Lamellen-Spannzange

Artikel-Nr.: 014.24.763

Marke: LAPP

Hersteller-Nr.: 53112050

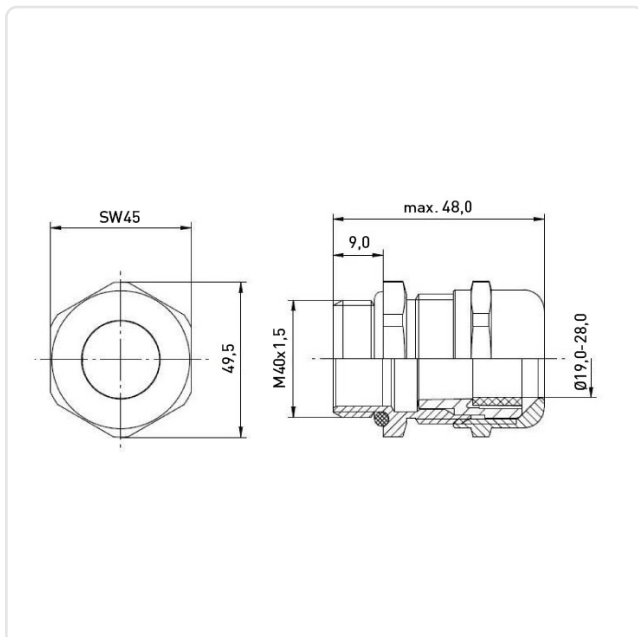


Abbildung ggf. ähnlich

Gewindegröße: M40
 Klemmbereich [mm]: 19.0-28.0
 Material: Messing
 Materialgruppe: Messing
 Montagebohrung [mm]: 40.5
 SW / Außendurchmesser [mm]: 45
 Schutzart: IP68
 Konformitäten:



Alle Informationen erhalten Sie im Web auf unserer Artikeldetailseite
[Kabelverschraubung M40 x 1.5 mit Lamellen-Spannzange](#)



Sie wünschen eine individuelle Beratung ?
 Wir freuen uns auf Ihre E-Mail an products@ettinger.de.

Änderungen und Irrtümer vorbehalten.