

Artikeldatenblatt

Flachstecker 2,8x0,8 | 12,2 Bronze verzinkt

Artikel-Nr.: 019.28.083



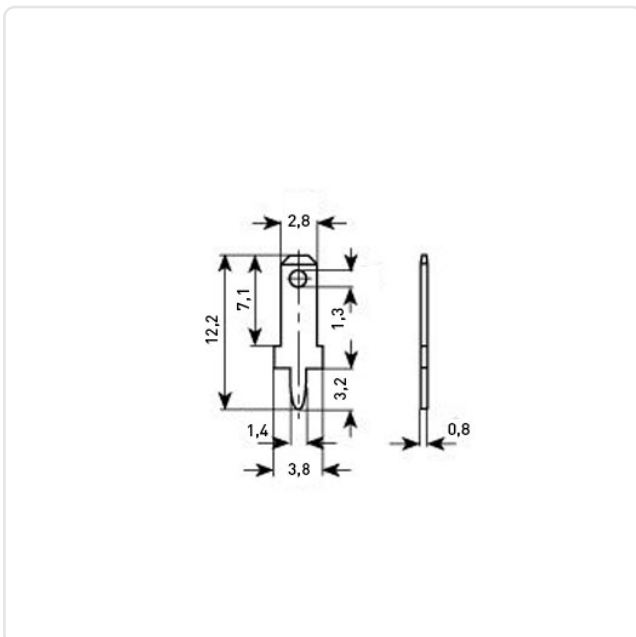
Abbildung ggf. ähnlich

Bohrung Leiterplatte [mm]:	1.3
Länge [mm]:	12.2
Material:	Bronze bleifrei
Oberfläche:	verzinkt
Steckgröße [mm]:	2,8x0,8
Stecklänge [mm]:	7.1
Steckplätze:	1-fach
Winkel [°]:	0
Gewicht:	0.19g
Konformitäten:	



Alle Informationen erhalten Sie im Web auf unserer Artikeldetailseite

[Flachstecker 2,8x0,8 | 12,2 Bronze verzinkt](#)



Sie wünschen eine individuelle Beratung ?

Wir freuen uns auf Ihre E-Mail an products@ettinger.de.

Änderungen und Irrtümer vorbehalten.