

Artikeldatenblatt

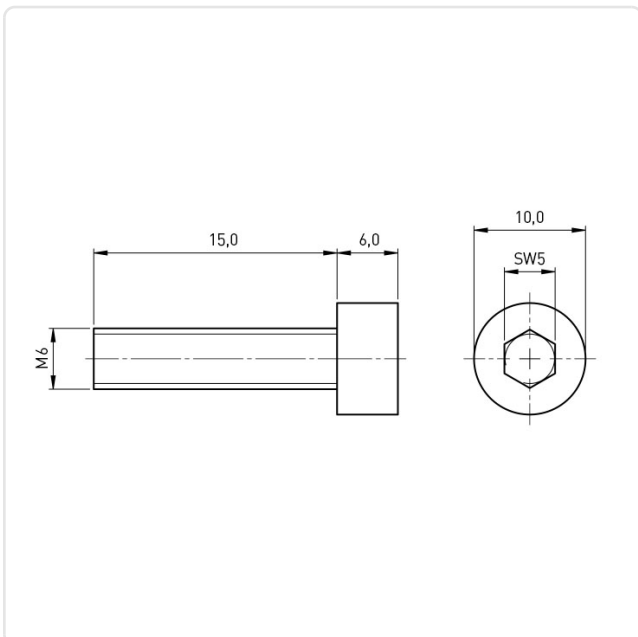
Zylinderkopfschraube M6x15 PEEK braun Innensechskant

Artikel-Nr.: 001.44.0230



Abbildung ggf. ähnlich

Antrieb:	Innensechskant
Antriebsgröße:	Innensechskant SW5
Brennbarkeitsklasse:	UL94-V0
Farbe:	braun
Gewindegröße:	M6
Kopfdurchmesser [mm]:	10
Kopfform:	Zylinderkopf
Kopfhöhe [mm]:	6
Länge [mm]:	15
Material:	PEEK - Polyetheretherketon
Materialgruppe:	Kunststoff
Gewicht:	1g
Konformitäten:	



Alle Informationen erhalten Sie im Web auf unserer Artikeldetailseite

[Zylinderkopfschraube M6x15 PEEK braun Innensechskant](#)

Sie wünschen eine individuelle Beratung ?
Wir freuen uns auf Ihre E-Mail an products@ettinger.de.

Änderungen und Irrtümer vorbehalten.