

Artikeldatenblatt

Verschluss-Schraube PG 7 -lichtgrau Polystyrol - Ø 15mm

Artikel-Nr.: 014.36.077

Marke: LAPP

Hersteller-Nr.: 52005949

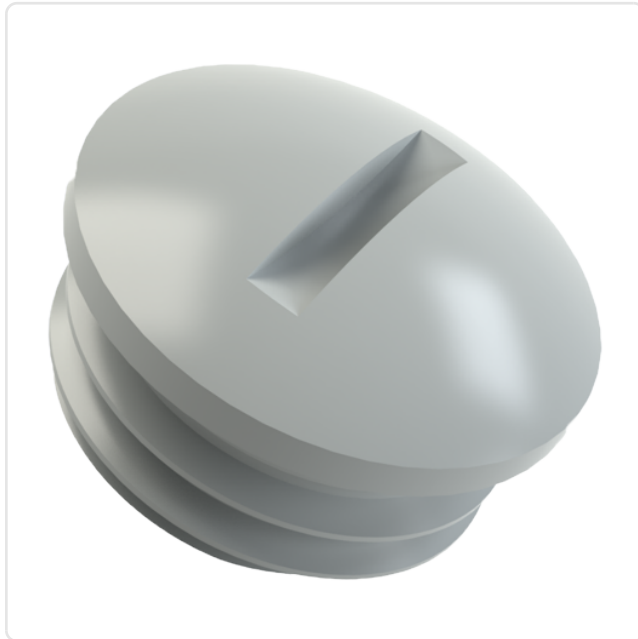


Abbildung ggf. ähnlich

Bautyp: Verschlusschraube

Farbe: grau

Gewindegröße: PG7

Höhe [mm]: 8

Material: PS - Polystyrol

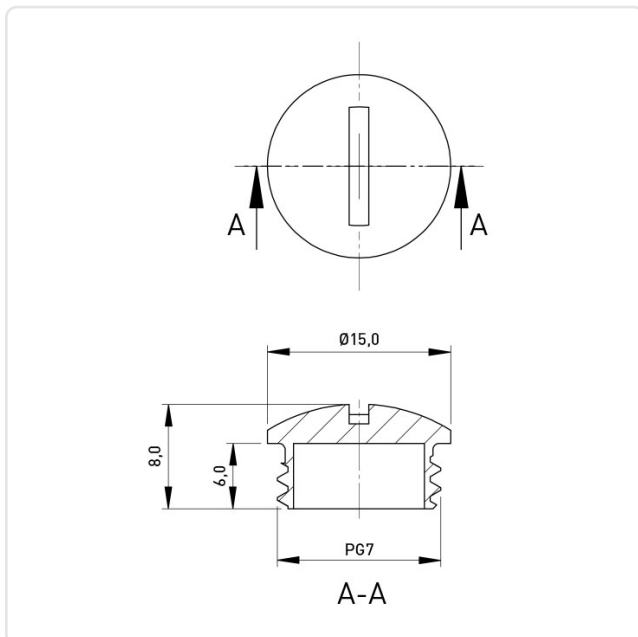
Materialgruppe: Kunststoff

Gewicht: 0.65g

Konformitäten:



Alle Informationen erhalten Sie im Web auf unserer Artikeldetailseite

[Verschluss-Schraube PG 7 -lichtgrau Polystyrol - Ø 15mm](#)

Sie wünschen eine individuelle Beratung ?

Wir freuen uns auf Ihre E-Mail an products@ettinger.de.

Änderungen und Irrtümer vorbehalten.