

Artikeldatenblatt

Blindscheiben als Staubverschluß Typ BL / D = 13.5 mm

Artikel-Nr.: 014.39.909

Marke: LAPP

Hersteller-Nr.: 52020820

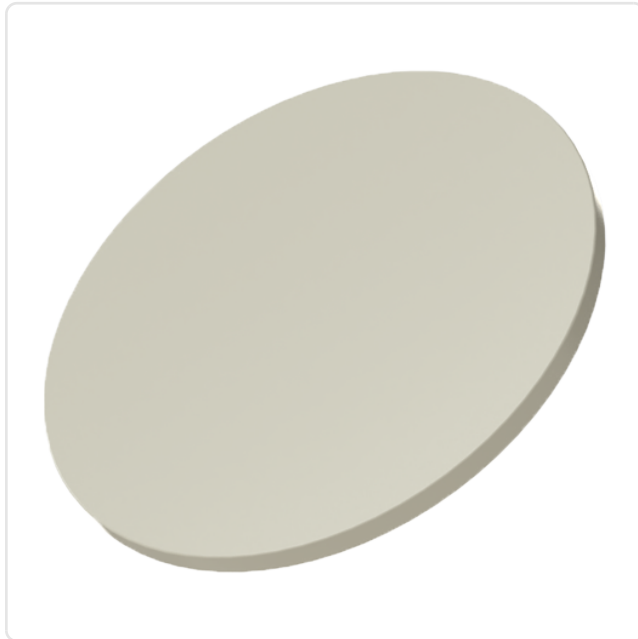


Abbildung ggf. ähnlich

Bautyp: Blindscheibe

Farbe: natur

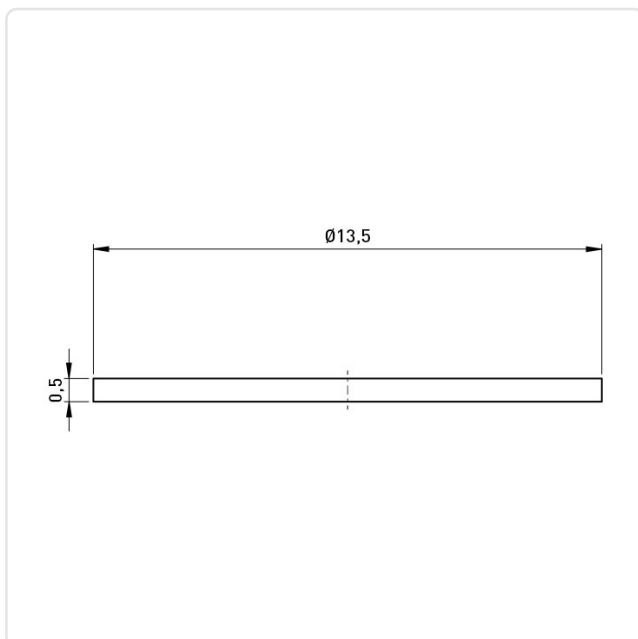
Gewindegröße: PG9

Material: Kunststoff

Materialgruppe: Kunststoff

Gewicht: 0.12g

Konformitäten:

Alle Informationen erhalten Sie im Web auf
unserer Artikeldetailseite[Blindscheiben als Staubverschluß Typ BL /
D = 13.5 mm](#)

Sie wünschen eine individuelle Beratung ?

Wir freuen uns auf Ihre E-Mail an products@ettinger.de.

Änderungen und Irrtümer vorbehalten.