

Artikeldatenblatt

**Isolierbuchse / 6,2X7,9X12,0X4,0 / PA-GV / schwarz**

Artikel-Nr.: 003.19.062



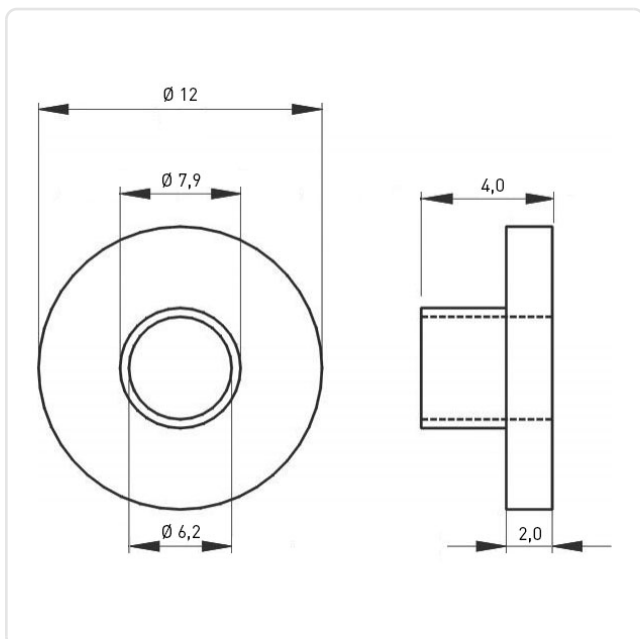
Abbildung ggf. ähnlich

Ansatzdurchmesser [mm]: 7.9  
 Außendurchmesser [mm]: 12  
 Bautyp: mit hohem Ansatz  
 Brennbarkeitsklasse: UL94-HB  
 Farbe: schwarz  
 Höhe [mm]: 4  
 Innendurchmesser [mm]: 6.2  
 Material: PA 6.6 25% GV  
 Materialgruppe: Kunststoff  
 Gewicht: 0.27g  
 Konformitäten:



Alle Informationen erhalten Sie im Web auf unserer Artikeldetailseite

[Isolierbuchse / 6,2X7,9X12,0X4,0 / PA-GV / schwarz](#)



Sie wünschen eine individuelle Beratung ?

Wir freuen uns auf Ihre E-Mail an [products@ettinger.de](mailto:products@ettinger.de).

Änderungen und Irrtümer vorbehalten.