

Artikeldatenblatt

Lötstift $\varnothing 1,0 \times 12,5 \text{mm}$ Messing versilbert mit Vierkantschaft

Artikel-Nr.: 013.14.329

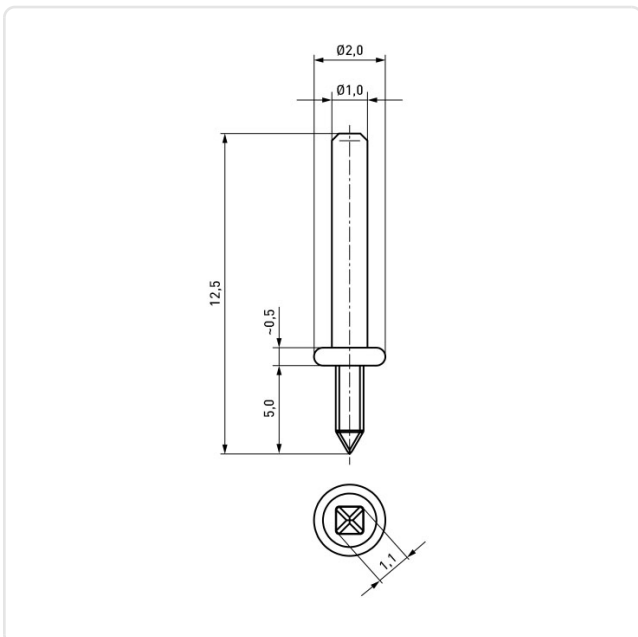


Abbildung ggf. ähnlich

Bohrung Leiterplatte [mm]: 1
 Durchmesser [mm]: 1
 Länge [mm]: 12.5
 Material: Messing
 Oberfläche: versilbert
 Stecklänge [mm]: 7
 Gewicht: 0.09g
 Konformitäten:



Alle Informationen erhalten Sie im Web auf unserer Artikeldetailseite
[Lötstift \$\varnothing 1,0 \times 12,5 \text{mm}\$ Messing versilbert mit Vierkantschaft](#)



Sie wünschen eine individuelle Beratung ?
 Wir freuen uns auf Ihre E-Mail an products@ettinger.de.

Änderungen und Irrtümer vorbehalten.