

Artikeldatenblatt

Flachkopfschraube ISO1580 M4x16 ST A4 Schlitz, Dichtung SEELSKREW®

Artikel-Nr.: 001.59.469

Marke: APM Hexseal

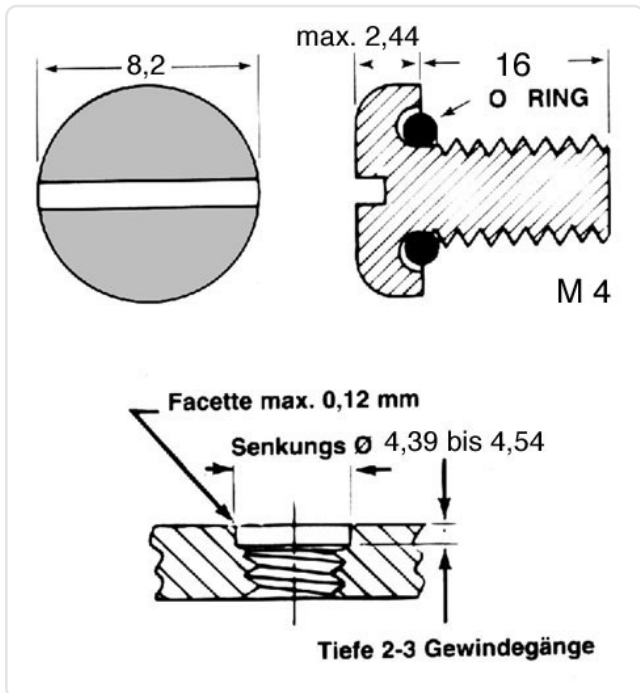
Hersteller-Nr.: SM4X16 SEELSKREW





Abbildung ggf. ähnlich

Antrieb:	Schlitz
DIN/ISO:	ISO1580
Dichtungsmaterial:	Silikon
Gewindegröße:	M4
Kopfdurchmesser [mm]:	8
Kopfform:	Flachkopf
Kopfhöhe [mm]:	2.4
Länge [mm]:	16
Material:	Stahl rostfrei A4
Materialgruppe:	Stahl rostfrei
Oberfläche:	passiviert farblos
Temperaturbereich [°C]:	-106 °C bis +260 °C
Gewicht:	1.93g
Konformitäten:	



Alle Informationen erhalten Sie im Web auf unserer Artikeldetailseite

[Flachkopfschraube ISO1580 M4x16 ST A4 Schlitz, Dichtung SEELSKREW®](#)

Sie wünschen eine individuelle Beratung ?
Wir freuen uns auf Ihre E-Mail an products@ettinger.de.

Änderungen und Irrtümer vorbehalten.