

Artikeldatenblatt

## Kabelschelle Befestigung einseitig Ø3,0 | Bohrung Ø3,2 | Stahl verzinkt

Artikel-Nr.: 014.42.433



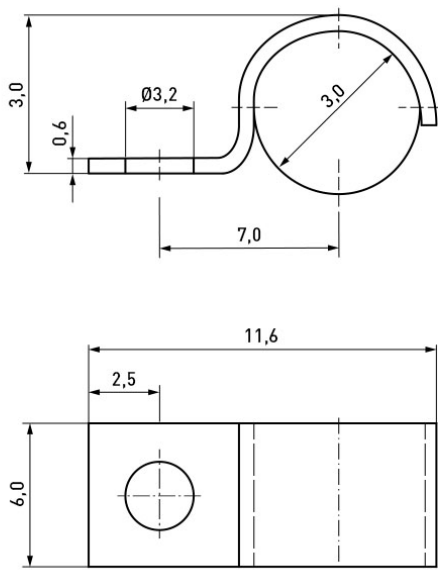
Abbildung ggf. ähnlich

Abstand Mitte/Mitte [mm]:	7
Bohrung [mm]:	3.2
Breite [mm]:	6
Bündeldurchmesser [mm]:	3
Länge [mm]:	11.6
Material:	Stahl
Materialgruppe:	Stahl
Oberfläche:	verzinkt blau 5µm A2K
Stärke [mm]:	0.6
Gewicht:	0.39g
Konformitäten:	



Alle Informationen erhalten Sie im Web auf unserer Artikeldetailseite

[Kabelschelle Befestigung einseitig Ø3,0 | Bohrung Ø3,2 | Stahl verzinkt](#)



Sie wünschen eine individuelle Beratung ?

Wir freuen uns auf Ihre E-Mail an [products@ettinger.de](mailto:products@ettinger.de).

Änderungen und Irrtümer vorbehalten.