

Artikeldatenblatt

Abstandsbolzen Stahl verzinkt I/I SW10x40 | Gewinde M6x10 / M6x10

Artikel-Nr.: 005.06.401



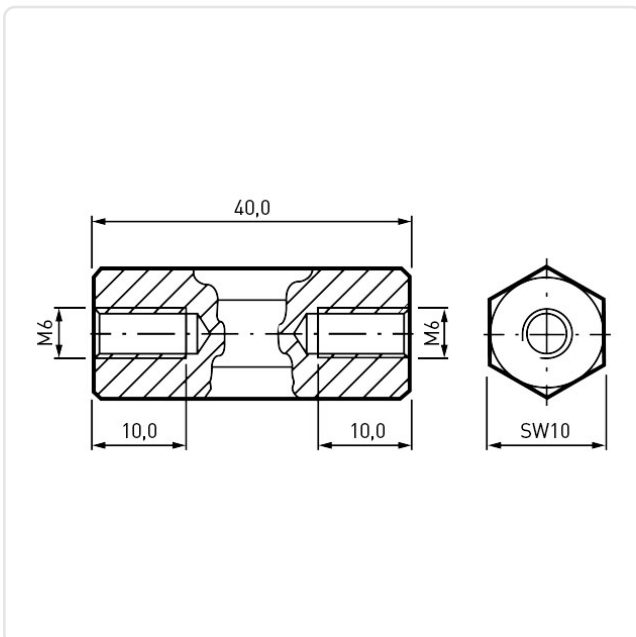
Abbildung ggf. ähnlich

Gewinde 1 Größe:	M6
Gewinde 1 Länge [mm]:	10
Gewinde 2 Größe:	M6
Gewinde 2 Länge [mm]:	10
Länge [mm]:	40
Material:	Stahl 1.0715 bleifrei
Materialgruppe:	Stahl
Oberfläche:	verzinkt blau 5µm A2K
Profil:	Sechskant
SW / Außendurchmesser [mm]:	10
Gewicht:	21.75g
Konformitäten:	



Alle Informationen erhalten Sie im Web auf unserer Artikeldetailseite

[Abstandsbolzen Stahl verzinkt I/I SW10x40 | Gewinde M6x10 / M6x10](#)



Sie wünschen eine individuelle Beratung ?

Wir freuen uns auf Ihre E-Mail an products@ettinger.de.

Änderungen und Irrtümer vorbehalten.