

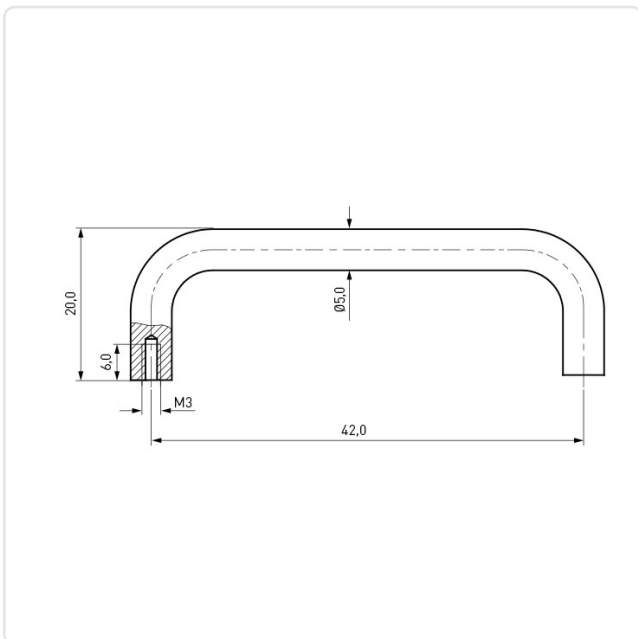
Artikeldatenblatt

## Bügelgriff

Artikel-Nr.: 029.05.042



Abbildung ggf. ähnlich



Bautyp:	Bügelgriff
Bohrungsabstand [mm]:	42
Breite [mm]:	5
Gewindegröße:	M3
Höhe [mm]:	20
Material:	Stahl
Materialgruppe:	Stahl
Oberfläche:	verchromt
Gewicht:	11g
Konformitäten:	



Alle Informationen  
erhalten Sie im Web auf  
unserer Artikeldetailseite

Sie wünschen eine individuelle Beratung ?  
Wir freuen uns auf Ihre E-Mail an [products@ettinger.de](mailto:products@ettinger.de).

Änderungen und Irrtümer vorbehalten.