

Artikeldatenblatt

## Senkkopfschraube VSM13328 M3x5 Stahl 4.8 verzinkt Schlitz

Artikel-Nr.: 001.71.311



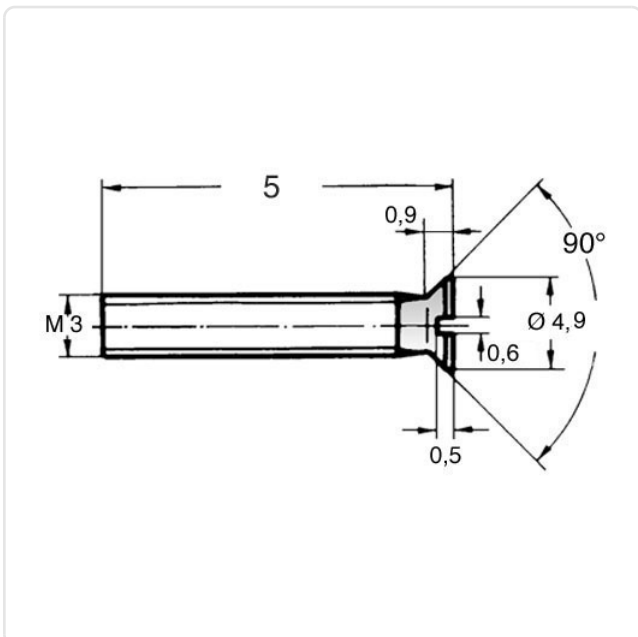
Abbildung ggf. ähnlich

Antrieb:	Schlitz
Gewindegröße:	M3
Kopfdurchmesser [mm]:	5.6
Kopfform:	Senkkopf
Kopfhöhe [mm]:	1.65
Länge [mm]:	5
Material:	Stahl 4.8
Materialgruppe:	Stahl
Oberfläche:	verzinkt blau 5µm A2K
Gewicht:	0.26g
Konformitäten:	



Alle Informationen erhalten Sie im Web auf unserer Artikeldetailseite

[Senkkopfschraube VSM13328 M3x5 Stahl 4.8 verzinkt Schlitz](#)



Sie wünschen eine individuelle Beratung ?

Wir freuen uns auf Ihre E-Mail an [products@ettinger.de](mailto:products@ettinger.de).

Änderungen und Irrtümer vorbehalten.