

Artikeldatenblatt

Kombimutter M5 Stahl verzinkt Kontaktscheibe drehbar

Artikel-Nr.: 002.09.215

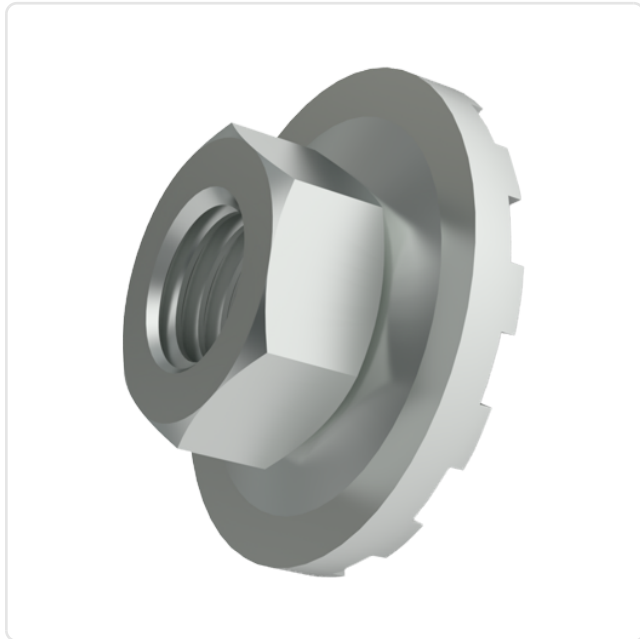
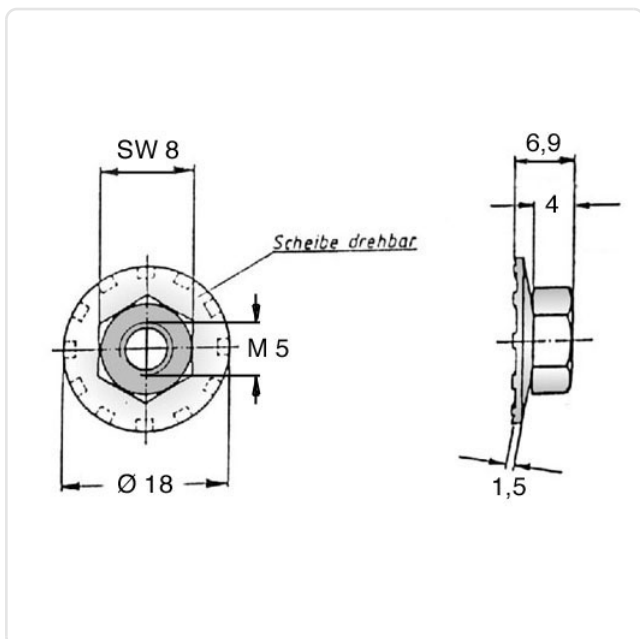


Abbildung ggf. ähnlich

Gewindegröße:	M5
Höhe [mm]:	6.9
Material:	Stahl bleifrei
Materialgruppe:	Stahl
Oberfläche:	verzinkt blau 5µm A2K
SW / Außendurchmesser [mm]:	8
Gewicht:	3.64g
Konformitäten:	



Alle Informationen erhalten Sie im Web auf unserer Artikeldetailseite
[Kombimutter M5 Stahl verzinkt Kontaktscheibe drehbar](#)



Sie wünschen eine individuelle Beratung ?
 Wir freuen uns auf Ihre E-Mail an products@ettinger.de.

Änderungen und Irrtümer vorbehalten.