

Artikeldatenblatt

## Flachband-Kabelhalter AFCC 50,8mm mit Klebefolie

Artikel-Nr.: 072.58.834

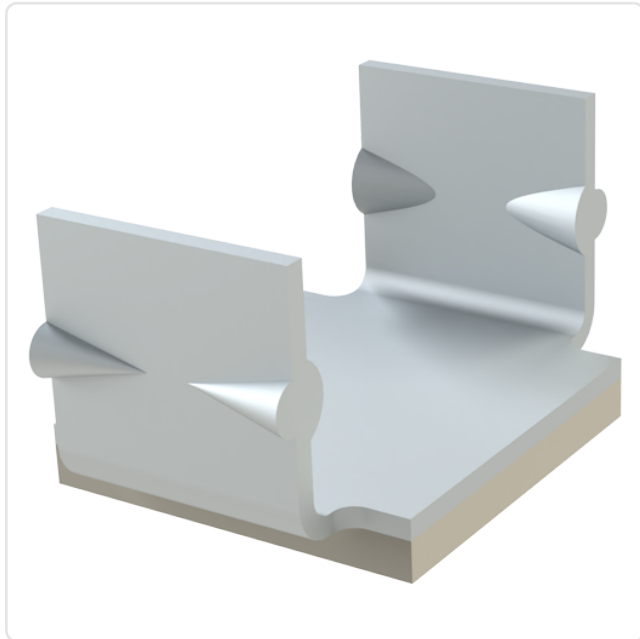
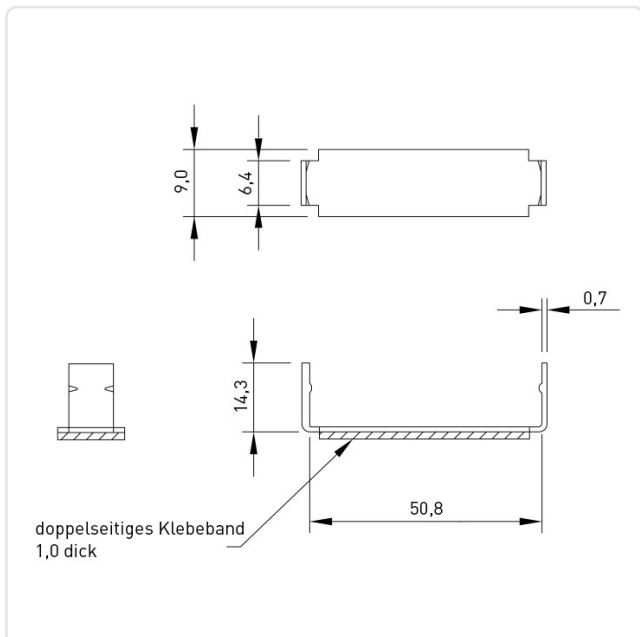


Abbildung ggf. ähnlich

Bautyp:	Flachbandkabel, Haltetasche biegbar
Breite [mm]:	52.4
Bündeldurchmesser [mm]:	40,0-60,0
Farbe:	natur
Höhe [mm]:	14.3
Material:	Aluminium 3.3535 bleifrei
Materialgruppe:	Aluminium
Gewicht:	1.27g
Konformitäten:	



Alle Informationen erhalten Sie im Web auf  
unserer Artikeldetailseite  
[Flachband-Kabelhalter AFCC 50,8mm mit  
Klebefolie](#)



Sie wünschen eine individuelle Beratung ?  
Wir freuen uns auf Ihre E-Mail an [products@ettinger.de](mailto:products@ettinger.de).

Änderungen und Irrtümer vorbehalten.