

Artikeldatenblatt

## Bügel-Klappgriff Typ MK mit Federarretierung

Artikel-Nr.: 029.29.126



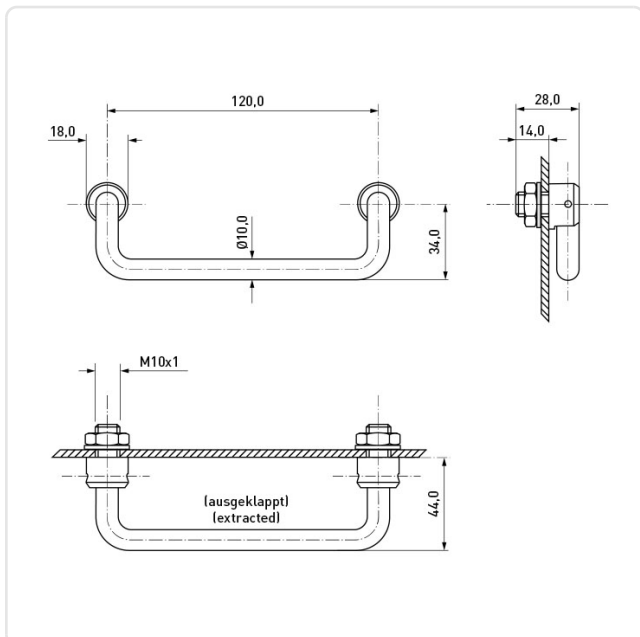
Abbildung ggf. ähnlich

Bautyp:	Bügelgriff
Bohrungsabstand [mm]:	120
Breite [mm]:	10
Gewindegröße:	M10x1
Höhe [mm]:	43
Material:	Stahl
Materialgruppe:	Stahl
Oberfläche:	verchromt
Gewicht:	180.1g
Konformitäten:	



Alle Informationen erhalten Sie im Web auf unserer Artikeldetailseite

[Bügel-Klappgriff Typ MK mit Federarretierung](#)



Sie wünschen eine individuelle Beratung ?

Wir freuen uns auf Ihre E-Mail an [products@ettinger.de](mailto:products@ettinger.de).

Änderungen und Irrtümer vorbehalten.