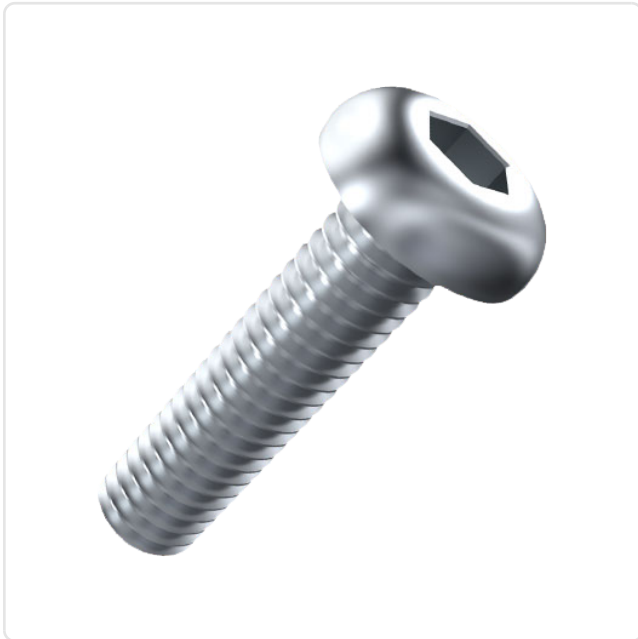


Artikeldatenblatt

Flachkopfschraube ISO7380-1 M6x18 Stahl RF A2 blank ISK Halbrundkopf

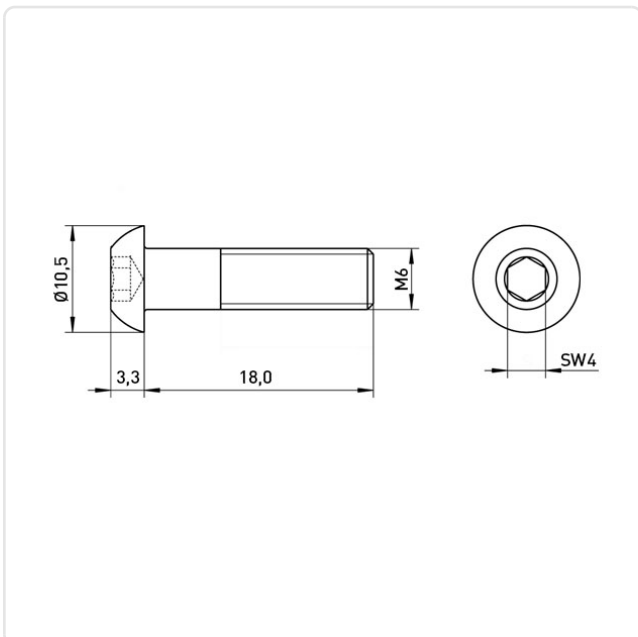
Artikel-Nr.: 082.94.692



Antrieb:	Innensechskant
Antriebsgröße:	Innensechskant SW4
DIN/ISO:	ISO7380-1
Gewindegröße:	M6
Kopfdurchmesser [mm]:	10.5
Kopfform:	Halbrundkopf
Kopfhöhe [mm]:	3.3
Länge [mm]:	18
Material:	Stahl rostfrei A2
Materialgruppe:	Stahl rostfrei
Oberfläche:	blank
Gewicht:	4.38g
Konformitäten:	



Abbildung ggf. ähnlich



Alle Informationen
erhalten Sie im Web auf
unserer Artikeldetailseite

Sie wünschen eine individuelle Beratung ?
Wir freuen uns auf Ihre E-Mail an products@ettinger.de.

Änderungen und Irrtümer vorbehalten.