

Artikeldatenblatt

Langmutter DIN6334 M5 Stahl rostfrei A4 SW8x15

Artikel-Nr.: 002.20.059



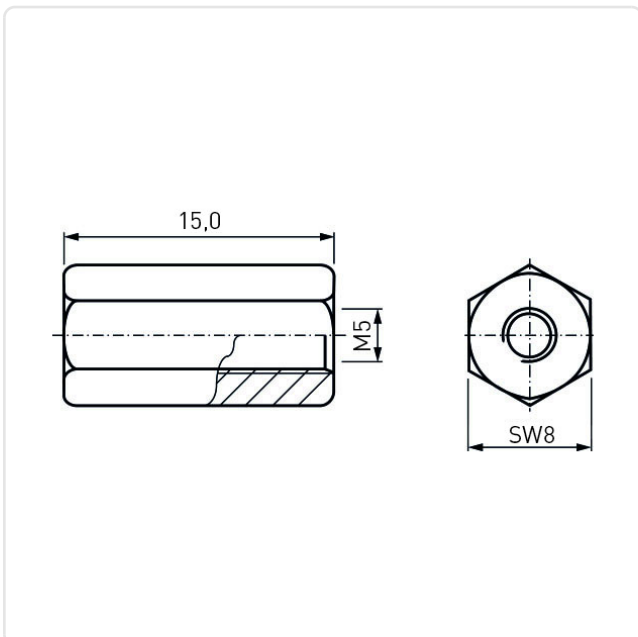
Abbildung ggf. ähnlich

DIN/ISO: DIN6334
Gewindegröße: M5
Länge [mm]: 15
Material: Stahl rostfrei A4
Materialgruppe: Stahl rostfrei
Oberfläche: blank
Profil: Sechskant
Gewicht: 4.4g
Konformitäten:



Alle Informationen erhalten Sie im Web auf unserer Artikeldetailseite

[Langmutter DIN6334 M5 Stahl rostfrei A4 SW8x15](#)



Sie wünschen eine individuelle Beratung ?

Wir freuen uns auf Ihre E-Mail an products@ettinger.de.

Änderungen und Irrtümer vorbehalten.