




Artikeldatenblatt

**Rohrniet DIN7340 Form B 1,5x0,25x2,5 Messing versilbert**

Artikel-Nr.: 019.89.029



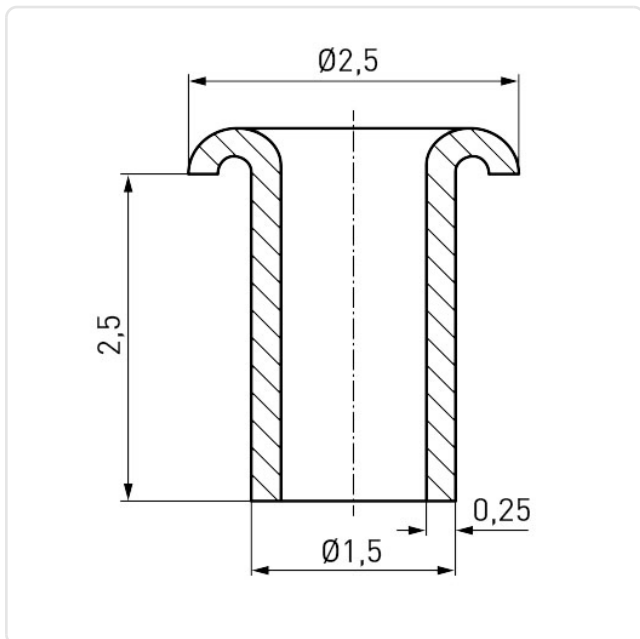
Abbildung ggf. ähnlich

DIN/ISO:	DIN7340B
Kopfdurchmesser [mm]:	2.5
Länge [mm]:	2.5
Material:	Messing 2.0321 bleifrei
Materialgruppe:	Messing
Nietdurchmesser [mm]:	1.5
Oberfläche:	versilbert
Wandstärke [mm]:	0,25
Gewicht:	0.03g
Konformitäten:	  



Alle Informationen erhalten Sie im Web auf unserer Artikeldetailseite

[Rohrniet DIN7340 Form B 1,5x0,25x2,5 Messing versilbert](#)



Sie wünschen eine individuelle Beratung ?  
Wir freuen uns auf Ihre E-Mail an [products@ettinger.de](mailto:products@ettinger.de).

Änderungen und Irrtümer vorbehalten.