

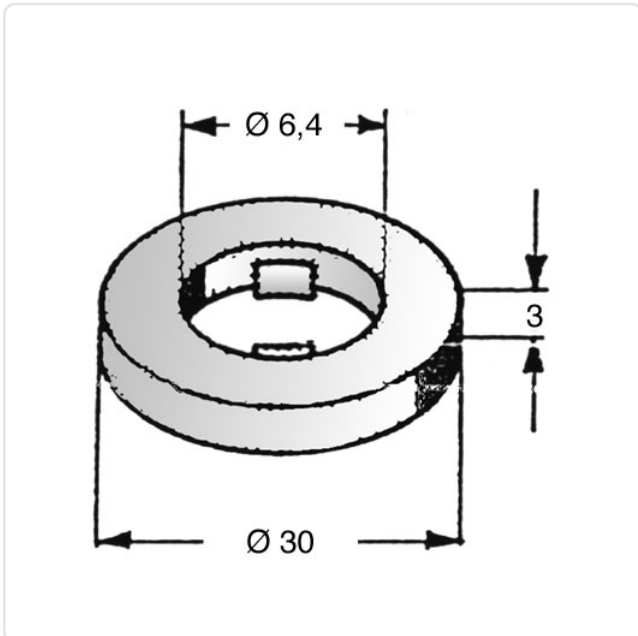
Artikeldatenblatt

**Unverlierbarkeitsscheibe Ø6,4/30,0 x 3,0 PVC schwarz**

Artikel-Nr.: 003.17.060



Abbildung ggf. ähnlich



Außendurchmesser [mm]:	30
Farbe:	schwarz
Für Gewinde:	M6
Höhe [mm]:	3
Innendurchmesser [mm]:	6.4
Material:	PVC - Polyvinylchlorid
Materialgruppe:	Kunststoff
Gewicht:	2.73g
Konformitäten:	



Alle Informationen erhalten Sie im Web auf unserer Artikeldetailseite

[Unverlierbarkeitsscheibe Ø6,4/30,0 x 3,0 PVC schwarz](#)

Sie wünschen eine individuelle Beratung ?

Wir freuen uns auf Ihre E-Mail an [products@ettinger.de](mailto:products@ettinger.de).

Änderungen und Irrtümer vorbehalten.