

Artikeldatenblatt

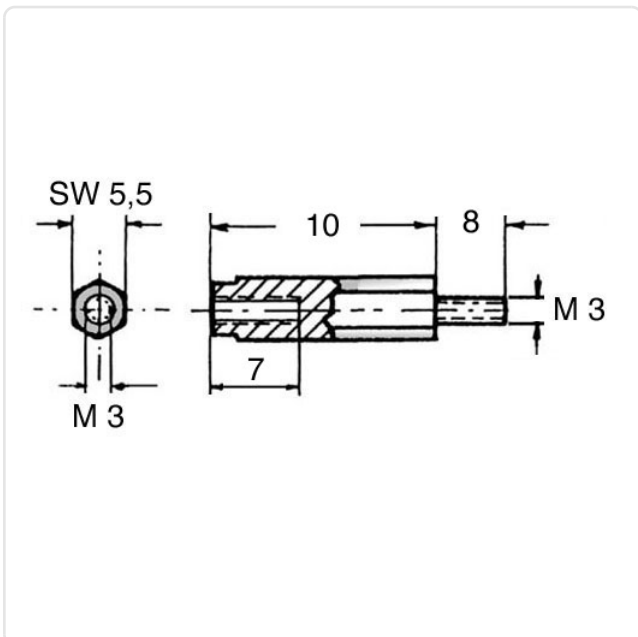
Abstandsbolzen Polyamid 6.6 schwarz I/A SW5,5x10 I=M3x8 A=M3x8 o. Freistich

Artikel-Nr.: 005.43.710



Abbildung ggf. ähnlich

Außengewinde Größe:	M3
Außengewinde Länge [mm]:	8
Brennbarkeitsklasse:	UL94-V2
Farbe:	schwarz
Freistich:	Nein
Innengewinde Größe:	M3
Innengewinde Länge [mm]:	8
Länge [mm]:	10
Material:	PA 6.6
Materialgruppe:	Kunststoff
Profil:	Sechskant
SW / Außendurchmesser [mm]:	5.5
Gewicht:	0.28g
Konformitäten:	



Alle Informationen
erhalten Sie im Web auf
unserer Artikeldetailseite

Sie wünschen eine individuelle Beratung ?
Wir freuen uns auf Ihre E-Mail an products@ettinger.de.

Änderungen und Irrtümer vorbehalten.