

Artikeldatenblatt

**Steckschlüssel PG7/SW15 für Kabelverschraubungen**

Artikel-Nr.: 010.02.007



Abbildung ggf. ähnlich

Gewindegröße: PG7

Höhe [mm]: 60

Material: Stahl

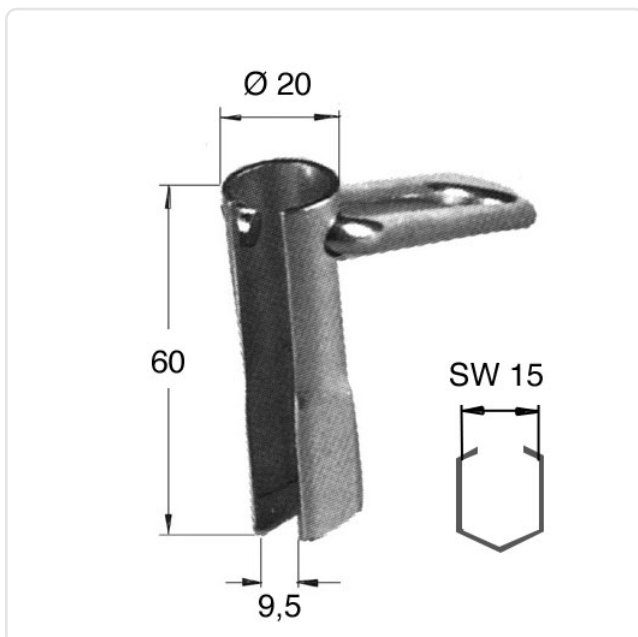
Materialgruppe: Stahl

Gewicht: 87g

Konformitäten:



Alle Informationen erhalten Sie im Web auf unserer Artikeldetailseite

[Steckschlüssel PG7/SW15 für Kabelverschraubungen](#)

Sie wünschen eine individuelle Beratung ?

Wir freuen uns auf Ihre E-Mail an [products@ettinger.de](mailto:products@ettinger.de).

Änderungen und Irrtümer vorbehalten.