

Artikeldatenblatt

Leiterplatten-Führung vertikal mit konischer Einführung

Artikel-Nr.: 075.13.160

Marke: BIVAR

Hersteller-Nr.: VG2-6

BIVAR

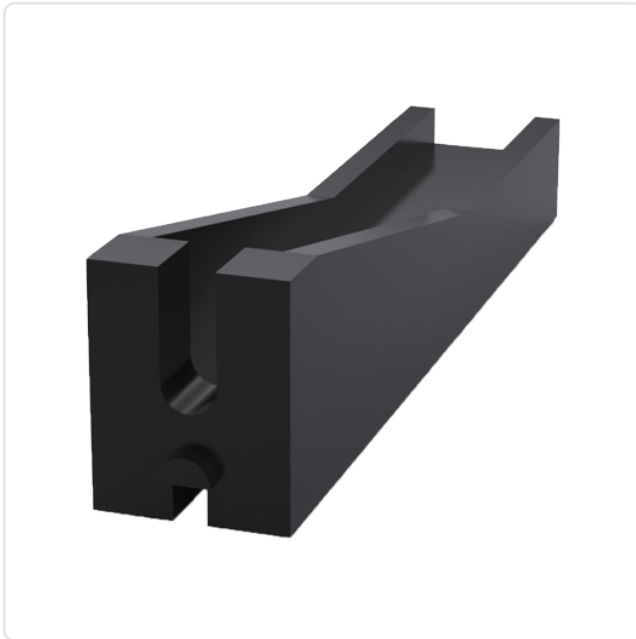


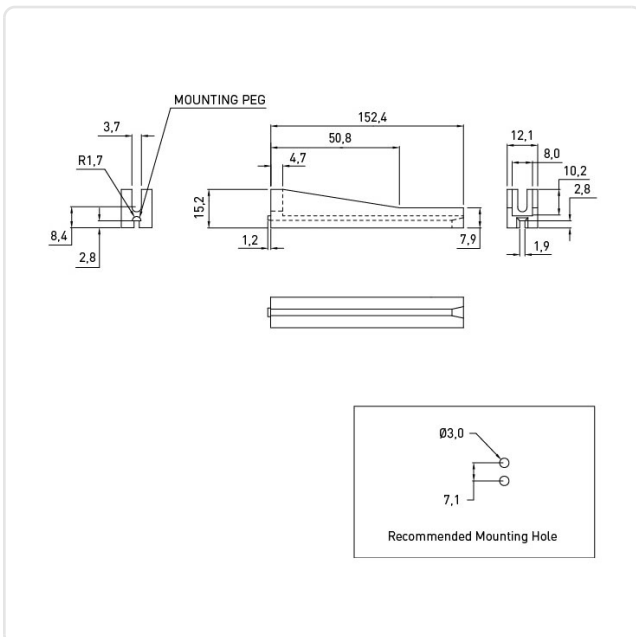
Abbildung ggf. ähnlich

Bautyp: Schraubbefestigung
 Bohrungsabstand [mm]: 5.6
 Breite [mm]: 12.1
 Brennbarkeitsklasse: UL94-V0
 Farbe: schwarz
 Länge [mm]: 152.4
 Material: PA 6.6
 Materialgruppe: Kunststoff
 Gewicht: 15.7g
 Konformitäten:



Alle Informationen erhalten Sie im Web auf unserer Artikeldetailseite

[Leiterplatten-Führung vertikal mit konischer Einführung](#)



Sie wünschen eine individuelle Beratung ?
 Wir freuen uns auf Ihre E-Mail an products@ettinger.de.

Änderungen und Irrtümer vorbehalten.