

Artikeldatenblatt

Sicherheits-Drucktaster IP66 vandalensicher,LED-Ringanzeige

Artikel-Nr.: 011.11.262



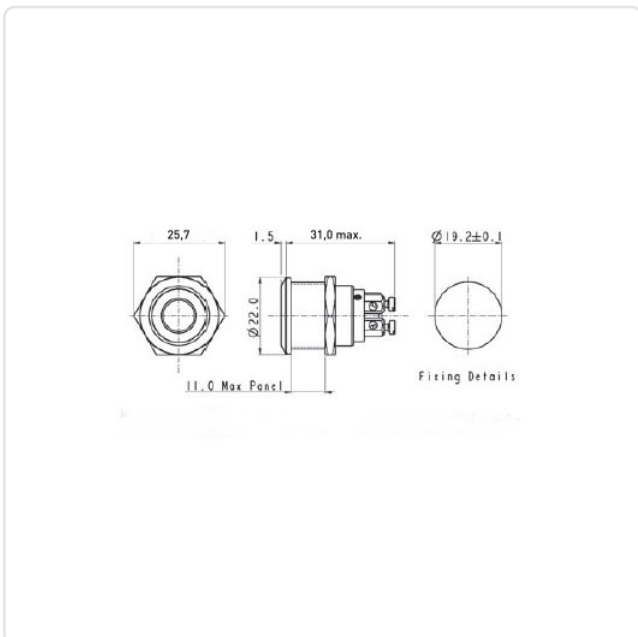
Abbildung ggf. ähnlich

Bautyp:	Ringbeleuchtung
Bohrung [mm]:	19.2
Durchmesser [mm]:	22
Farbe:	rot
Kontakt Oberfläche:	vergoldet
Material:	Stahl rostfrei A4
Materialgruppe:	Stahl rostfrei
Schutzart:	IP66
Gewicht:	27.8g
Konformitäten:	



Alle Informationen erhalten Sie im Web auf unserer Artikeldetailseite

[Sicherheits-Drucktaster IP66 vandalensicher,LED-Ringanzeige](#)



Sie wünschen eine individuelle Beratung ?

Wir freuen uns auf Ihre E-Mail an products@ettinger.de.

Änderungen und Irrtümer vorbehalten.