

Artikeldatenblatt

Dichtring für Anschlussgewinde M20 transparent - D=24mm

Artikel-Nr.: 014.30.734

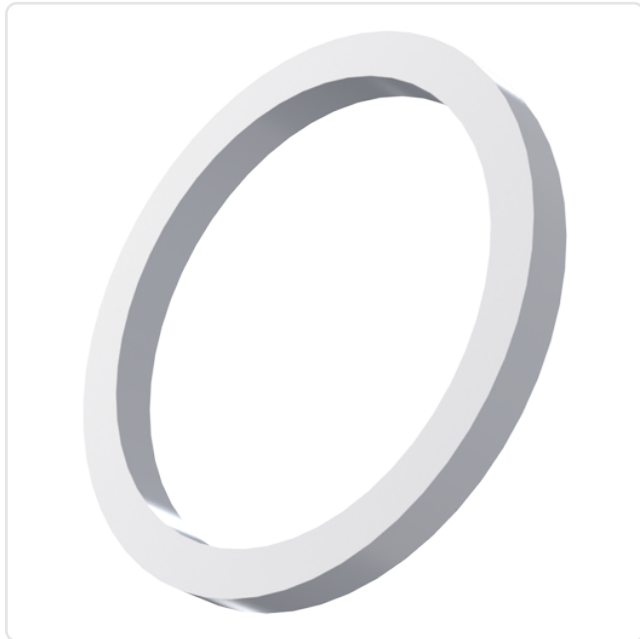
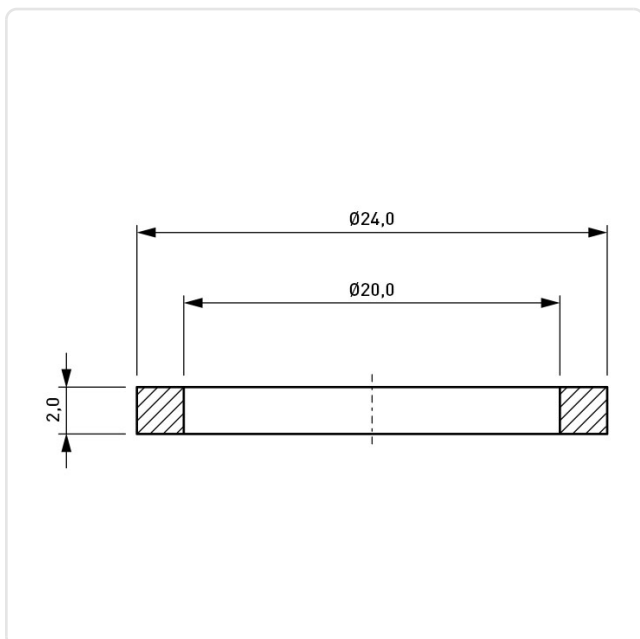


Abbildung ggf. ähnlich

Bautyp: Dichtring
Farbe: transparent
Gewindegröße: M20
Höhe [mm]: 2
Material: PE - Polyethylen
Materialgruppe: Kunststoff
Gewicht: 0.13g
Konformitäten:



Alle Informationen erhalten Sie im Web auf unserer Artikeldetailseite
[Dichtring für Anschlussgewinde M20 transparent - D=24mm](#)



Sie wünschen eine individuelle Beratung ?
Wir freuen uns auf Ihre E-Mail an products@ettinger.de.

Änderungen und Irrtümer vorbehalten.